

Монтажные кронштейны для приборов Модель 910.16

WIKA Типовой лист AC 09.07

Сфера применения

- Для монтажа манометров и других измерительных приборов

Монтажный кронштейн-адаптер

Исполнение

Для версий по стандарту DIN 16 281 монтажный кронштейн исполнен в виде хомута, состоящего из двух деталей. При использовании разъемных хомутов других версий измерительные приборы с подключенными капиллярными линиями, например разделительные мембраны с капиллярами, могут также устанавливаться в кронштейн сбоку с последующим обжимом.

Версия DIN 16 281, форма Н, для настенного монтажа

Литой алюминий, порошковая окраска, черного цвета, нержавеющая сталь 1.4571, сварное соединение, декапирование, рифленая поверхность

Версия DIN 16 281, Форма А, для монтажа на стену, трубу или стойку

Ковкий чугун, горячая гальванизация, порошковая окраска, черный цвет

Версия для монтажа на трубу диаметром от DN 20 до DN 80 (от ¾ до 3 дюймов)

Оцинкованная сталь

Адаптер

Подключение давления G ½ В / G ½ и ½ NPT по стандарту EN 837-1 из латуни, стали или нержавеющей стали 1.4571

Монтажный кронштейн для непосредственного монтажа

Диаметр монтажной скобы для крепления прибора равен 30 мм, что позволяет удерживать квадратный хвостовик манометра сечением 22 мм по всему периметру.

Использование дополнительных адаптеров не требуется.

Монтажный кронштейн для настенного монтажа

Сталь с покрытием серебряной краской

Монтажный кронштейн для монтажа на трубу диаметром от DN 20 до DN 80 (от ¾ до 3 дюймов)

Сталь с покрытием серебряной краской



Рис. слева: монтажный кронштейн, алюминий, DIN 16 281, форма Н

Рис. справа: адаптер G ½ / G ½ В

Исполнение для	Вынос L ± 3	Материал	Вес в кг	Код заказа
DIN 16 281 Форм-фактор Н	60 мм	Алюминий	0,15	9091840
	100 мм	Алюминий	0,18	9091858
	160 мм	Алюминий	0,26	9091866
DIN 16 281 Форм-фактор А	60 мм	1,4571	0,17	9091874
	100 мм	1,4571	0,21	9091882
	160 мм	1,4571	0,26	9091890
DIN 16 281 Форм-фактор А	100 мм	Ковкий чугун	0,84	9094954 ¹⁾
	100 мм		0,84	2037424 ²⁾
Монтаж на трубу	100 мм	Сталь	0,5	9091904

1) без хомута
2) с хомутом

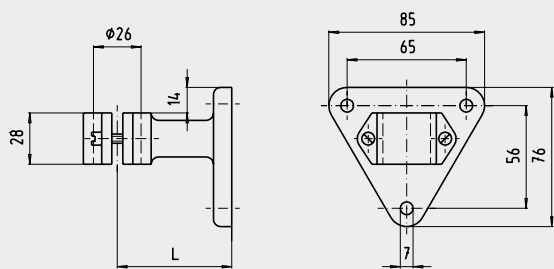
Исполнение	Соединение	Материал	Вес в кг	Код заказа
Адаптер	G ½	Латунь	0,25	9090762
	G ½	Сталь	0,23	9090770
	G ½	1,4571	0,23	9091270
	½ NPT	1,4571	0,23	9091416

Исполнение для	Вынос L ± 3	Материал	Вес в кг	Код заказа
Монтаж на стену	100 мм	Сталь	0,5	9091998
Монтаж на трубу	100 мм	Сталь	0,3	9091912

Размеры, мм

Кронштейн для монтажа измерительных приборов

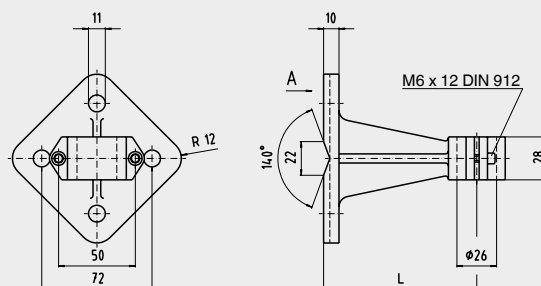
Кронштейн для крепления приборов на стене
DIN 16 281, форм-фактор H



1243659,01

Кронштейн для монтажа измерительных приборов

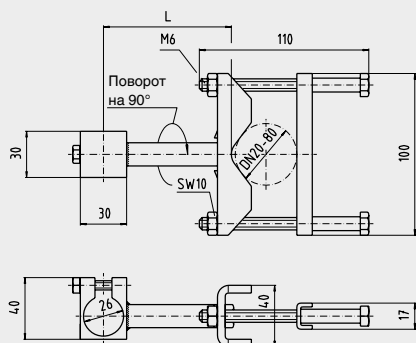
Кронштейн для крепления приборов на стене, трубе или опоре
DIN 16 281, форм-фактор A



1035690,01

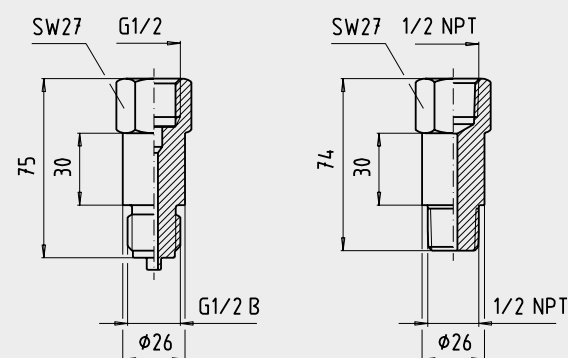
Кронштейн для монтажа измерительных приборов

Кронштейн для крепления приборов на трубе



1035592,01

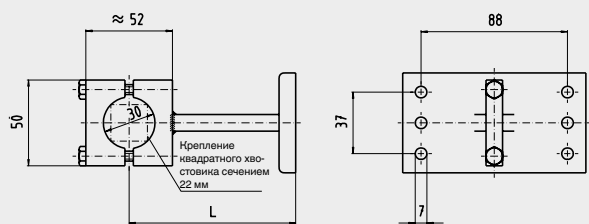
Адаптер



1035584,01

Кронштейн для непосредственного монтажа

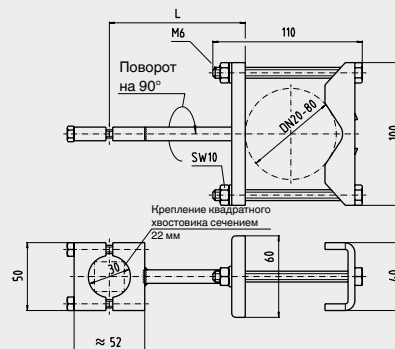
Кронштейн для крепления приборов на стене



1035703,01

Кронштейн для непосредственного монтажа

Кронштейн для крепления приборов на трубе



1035681,01

Информация для заказа

Для заказа достаточно сообщить 7-значный код продукта. При заказе опций их спецификацию следует указывать дополнительно.

Технические характеристики, приведенные в данном документе, отражают техническое состояние изделия на момент публикации документа. Компания оставляет за собой право на изменения и замену материалов для изготовления своей продукции.

