

# Адаптер для монтажа измерительных приборов с гигиеническим соединением G1 Технологический переходник, модель 910.61

WIKA Типовой лист AC 09.20



## Применение

- Пищевая и фармацевтическая промышленность
- Производство косметики

## Особенности

- Широкий выбор различных технологических адаптеров для подключения к гигиеническому соединению G1
- Измерительный прибор и технологический адаптер комбинируются по усмотрению пользователя

## Описание

Система технологических адаптеров WIKA специально разрабатывалась для соответствия требованиям пищевой и фармацевтической промышленности. Система состоит из манометра или датчика со встроенным технологическим адаптером.

Гибкая модульная система позволяет выполнять подключение к широкому спектру асептических технологических соединений (например, хомуты, резьбовое соединение, VARIVENT® или NEUMO®).

Все детали выполнены из нержавеющей стали 1.4435 (316L); UNS S31603.

Кольцевое уплотнение для герметизации соединения (опция) поставляется с сертификатом на материал изготовления 3.1 согласно EN 10204. Оно может быть изготовлено из этилен-пропиленового каучука (EPDM) или фтористой резины (FKM) и имеет сертификацию FDA USP класс VI, а также 3-A 18-03.

Система адаптеров WIKA соответствует строгим требованиям, предъявляемым к стерильным процессам, и сертифицирована в соответствии с санитарными стандартами 3-A.

Измерительные приборы и технологические адаптеры легко монтируются и демонтируются с помощью гаечного ключа.



Рис. сверху: преобразователь давления модели S-11 с гигиеническим соединением G1

Рис. в середине: технологический адаптер VARIVENT®  
Рис. снизу: адаптер для хомута

## Преимущества для клиента

- Снижение затрат на складское хранение
- Возможность немедленного приобретения измерительных приборов с различными технологическими адаптерами
- Предупреждение длительных простоев производства

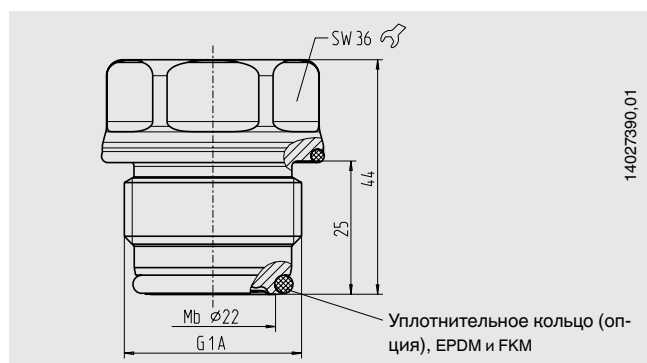
## Обзор элементов

### Приборы для измерения давления с гигиеническим соединением G1

- Преобразователь давления модели S-11, (см. типовой лист PE 81.02 и преобразователь давления модели F-21, см. типовой лист PE 81.19)
- Универсальный преобразователь давления UniTrans, модель UT-11, (см. типовой лист PE 86.01)
- Преобразователь рабочего давления, модель IPT-10, (см. типовой лист PE 86.11)



### Размеры гигиенического соединения G1 в мм



### Уплотнительное кольцо для герметизации (опция)

Размеры: 21,82 × 3,53 мм

Материал	Цвет	Температурный диапазон	Соответствие стандартам	Код заказа
<b>EPDM 70</b> (этилен-пропиленовый каучук)	черный	-40...+145 °C	FDA 21 CFR 177.2600, USP XXV класс VI, 3-A (18-03) Санитарные стандарты, класс 2 (молоко макс. 8 % жирности)	14004173
<b>FKM 75</b> (фторкаучук)	черный	-15...+200 °C	FDA 21 CFR 177.2600, USP XXIII класс VI, 3-A (18-03) Санитарные стандарты, класс 1	14004174

### Технологический адаптер, модель 910.61

- Хомут
- VARIVENT®
- DRD
- Резьба согласно DIN 11851/SMS/IDF/APV
- DIN 11864
- NEUMO BioControl®
- Вварной адаптер (для приварки к сосудам)

Описания моделей и габариты всех технологических адаптеров, см. стр. 4 и далее



## Преобразователь давления Модели S-11, F-21 (гигиеническое технологическое соединение G1)

### Исполнение

Преобразователь давления модели S-11 для общего применения (см. типовый лист PE 81.02) или модели F-21 с полевым корпусом (см. типовый лист PE 81.19) с фронтальной мембраной, гигиеническим соединением G1 и интегрированным охлаждающим элементом.



## Универсальный преобразователь давления UniTrans Модель UT-11 (гигиеническое соединение G1)

### Исполнение

Универсальный преобразователь давления UniTrans модели UT-11 (см. типовый лист PE 86.01) с фронтальной мембраной, гигиеническим соединением G1 и интегрированным охлаждающим элементом.



## Преобразователь технологического давления Модель IPT-11 (гигиеническое соединение G1)

### Исполнение

Преобразователь давления IPT-11 в искробезопасном исполнении согласно требованиям ATEX (см. типовый лист PE 86.11) с фронтальной мембраной, гигиеническим соединением G1 и интегрированным охлаждающим элементом, корпус с дисплеем выполнен из электрополированной нержавеющей стали.



# Описание всех технологических адаптеров модели 910.61

## Материал

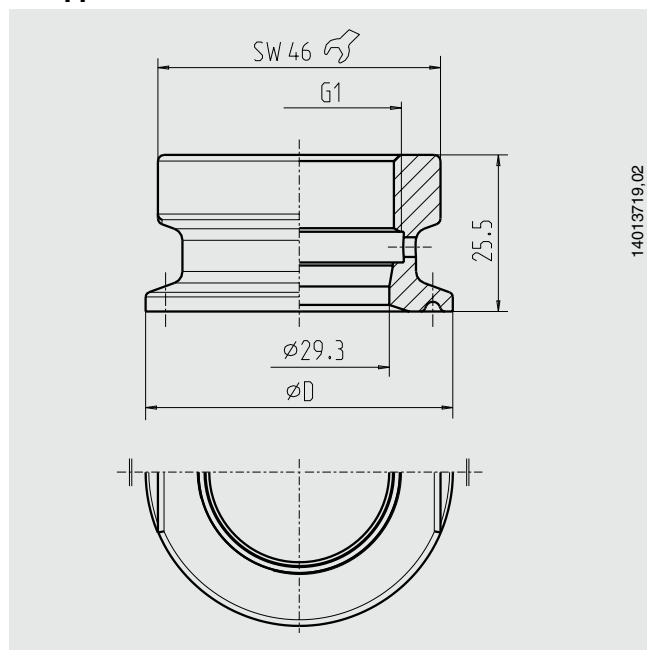
Нержавеющая сталь 1.4435 (316L); UNS S31603

## Шероховатость поверхностей, контактирующих со средой

Ra < 0,4 мкм

Технологическое соединение	Типоразмер	Расчетное давление
Хомутное соединение согласно DIN 32676 для труб согласно DIN 11866, группа В или ISO 1127	DN 33,7, 42,4, 48,3, 60,3	PN 40
Хомутное соединение согласно DIN 32676 для труб согласно DIN 11866, группа С или ASME BPE	DN 1 ½", 2", 2 ½"	PN 40
Хомутное трубное соединение согласно BS4825 часть 3/вн. диам	DN 1 ½", 2", 2 ½"	PN 40
Хомутное трубное соединение согласно ISO 2852 для труб по ISO 2037 и BS 4528, часть 1	DN 33,7 – DN 51	PN 40
Хомутное соединение согласно DIN 32676 для труб согласно DIN 11850	DN 32, 40, 50	PN 40
Резьбовое соединение по DIN 11851 с накидной гайкой с внутренней резьбой	DN 32, 40, 50	PN 25/40
Резьбовое соединение по стандарту SMS с накидной гайкой с внутренней резьбой	DN 1 ½", 2"	PN 40
Резьбовое соединение по стандарту IDF с накидной гайкой с внутренней резьбой	DN 1 ½", 2"	PN 40
Резьбовое соединение по стандарту APV-RJT с накидной гайкой с внутренней резьбой	DN 1 ½", 2"	PN 40
VARIVENT® Форма F (EHEDG)	Ø 50 мм	PN 25
VARIVENT® Форма N (EHEDG)	Ø 68 мм	PN 25
DRD	Ø 65 мм	PN 40
NEUMO BioControl®	Размер 50, 65, 80	PN 16
Асептическое резьбовое соединение DIN 11864-1, форма А BS & GS (EHEDG)	DN 32, 40, 50	PN 25/40
Асептическое фланцевое соединение DIN 11864-2, форма А NF & BF (EHEDG)	DN 32, 40, 50	PN 25/40
Асептическое хомутное соединение DIN 11864-3, форма А BKS & NKS (EHEDG)	DN 32, 40, 50	PN 25/40
Сварной переходник (для приварки к сосудам)	Ø 50 мм	PN 40

## Технологический адаптер с хомутным соединением



Тип технологических соединений: хомутное соединение согл. DIN 32676

Трубный стандарт: трубы согласно DIN 11866, группа В или ISO 1127

DN	Для трубы Внешний Ø × толщина стенки	PN <sup>1)</sup>	Размеры В мм D	Код заказа
25	33,7 × 2	40	50,5	14024493
32	42,4 × 2	40	64	14024574
40	48,3 × 2	40	64	14024575
50	60,3 × 2	40	77,5	14024587

Тип технологических соединений: хомутное соединение согл. DIN 32676

Трубный стандарт: трубы согласно DIN 11866, группа С или ASME BPE

DN	Для трубы Внешний Ø × толщина стенки	PN <sup>1)</sup>	Размеры В мм D	Код заказа
1 ½"	38,1 × 1,65	40	50,5	14024494
2"	50,8 × 1,65	40	64	14024576
2 ½"	50,8 × 1,65	40	77,5	14024588

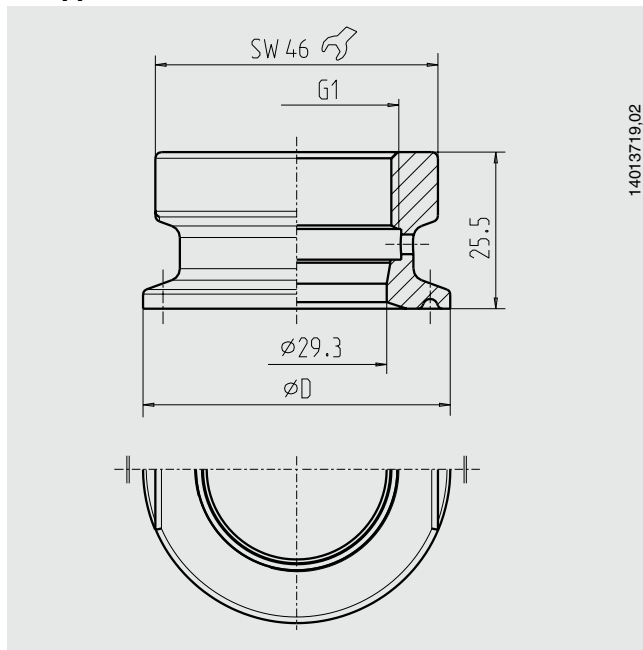
Тип технологических соединений: хомутное соединение согл. DIN 32676

Трубный стандарт: трубы согласно BS4825, часть 3, и вн. д. трубы

DN	Для трубы Внешний Ø × толщина стенки	PN <sup>1)</sup>	Размеры В мм D	Код заказа
1 ½"	38,1 × 1,6	40	50,5	14024552
2"	50,8 × 1,6	40	64	14024577
2 ½"	50,8 × 1,6	40	77,5	14024590

1) Для макс. диапазона давления учитывается номинальное давление хомута.

## Технологический адаптер с хомутовым соединением



Тип технологических соединений: хомутовое соединение согласно ISO 2852

Трубный стандарт: трубы согласно ISO 2037 и BS 4825, часть 1

DN	Для трубы Внешний Ø × толщина стенки	PN 1)	Размеры в мм D	Код заказа
33,7	33,7 × 1,2	40	50,5	14024558
38	38 × 1,2	40	50,5	14024566
40	40 × 1,2	40	64	14024582
51	51 × 1,2	40	64	14024586
63,5	63,5 × 1,6	40	77,5	14024591

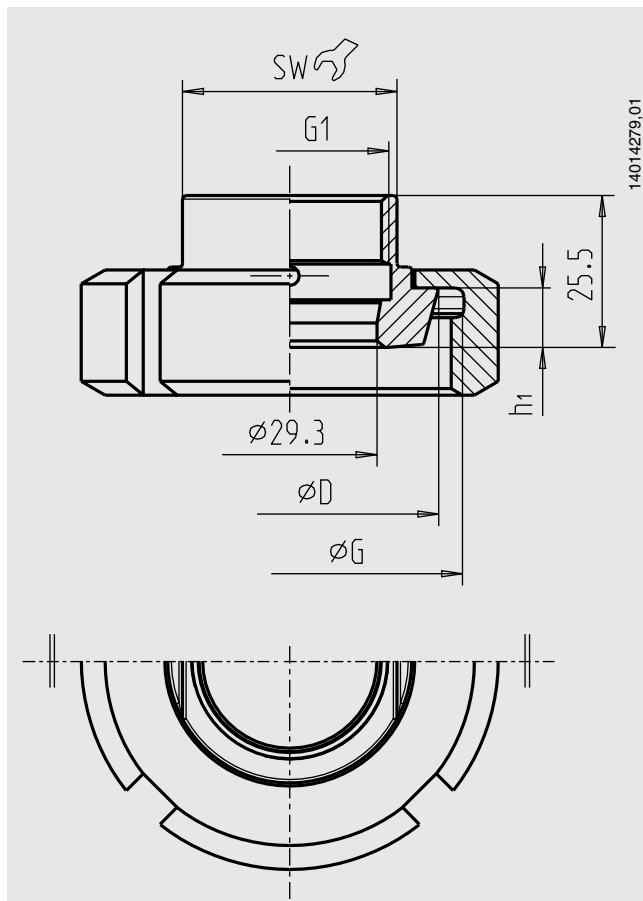
Тип технологических соединений: хомутовое соединение согл. DIN 32676

Трубный стандарт: трубы согласно DIN 11850

DN	Для трубы Внешний Ø × толщина стенки	PN 1)	Размеры в мм D	Код заказа
32	34 × 1	40	50,5	14024555
40	40 × 1	40	50,5	14024572
50	52 × 1	40	64	14024584

1) Для макс. диапазона давления учитывается номинальное давление хомута.

## Технологический адаптер для резьбового соединения



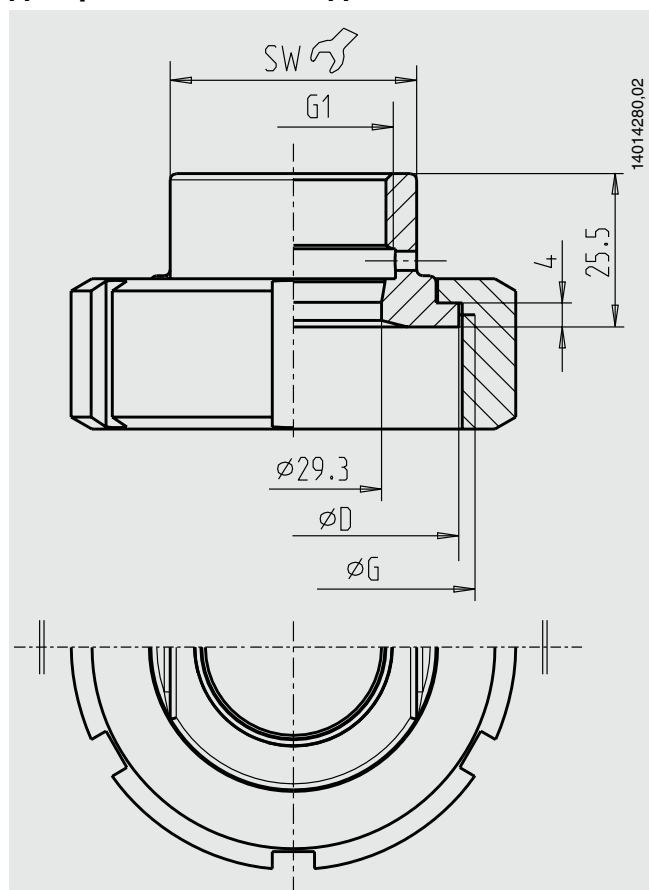
Тип технологических соединений: резьбовое соединение

по DIN 11851 с накидной гайкой с внутренней резьбой

DN	Для трубы Внешний Ø × толщина стенки	PN 1)	Размеры, мм				Код заказа
			D	G	h1	SW	
32	35 × 1,5	40	50	Rd58x1/6	10	36	14024465
40	41 × 1,5	40	56	Rd65x1/6	10	41	14024477
50	53 × 1,5	25	68,5	Rd78x1/6	11	55	14024487

1) Допустимое давление в бар; такое давление может применяться только при использовании соответствующих уплотнительных колец при температуре от -10 °C до +140 °C.

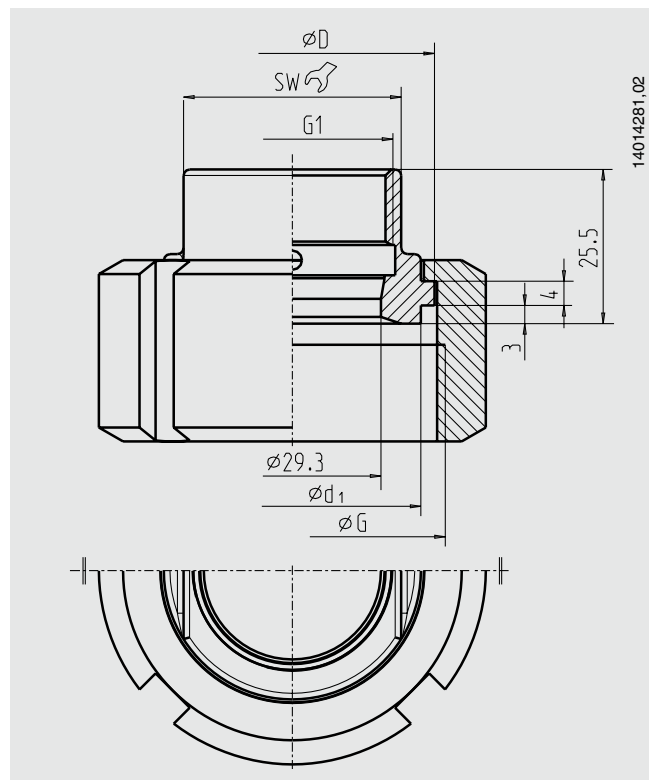
## Технологический адаптер для резьбового соединения



Тип технологических соединений: резьбовое соединение по стандарту SMS с накидной гайкой с внутренней резьбой

DN	Для трубы Внешний Ø x толщина стенки	PN 1)	Размеры, мм			Код заказа
			D	G	SW	
1 1/2"	38 × 1,2	40	55	Rd60x1/6	41	14024488
2"	51 × 1,2	40	65	Rd70x1/6	46	14024489

1) Допустимое давление в бар; такое давление может применяться только при использовании соответствующих уплотнительных колец при температуре от -10 °C до +140 °C.

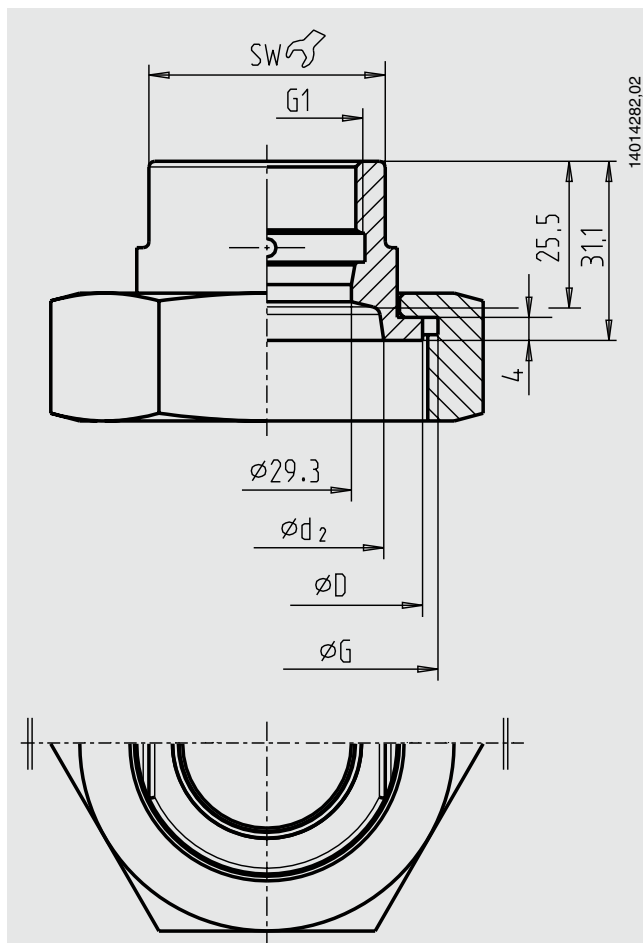


Тип технологических соединений: резьбовое соединение по стандарту IDF с накидной гайкой с внутренней резьбой

DN	Для трубы Внешний Ø x толщина стенки	PN 1)	Размеры, мм				Код заказа
			d1	G	D	SW	
1 1/2"	38,6 × 1,5	40	42,5	1 1/2" IDF	47	36	14024592
2"	51,6 × 1,5	40	56	2" IDF	60,5	46	14024593

1) Допустимое давление в бар; такое давление может применяться только при использовании соответствующих уплотнительных колец при температуре от -10 °C до +140 °C.

## Технологический адаптер для резьбового соединения



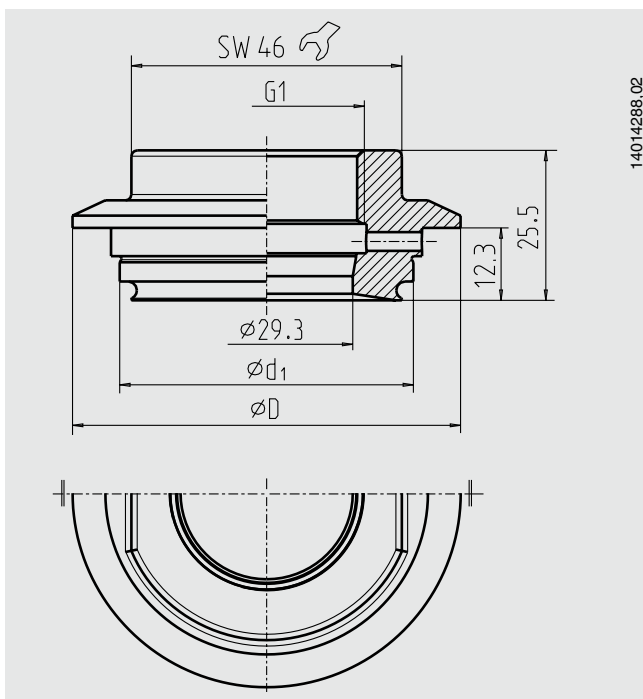
Тип технологических соединений: резьбовое соединение по стандарту APV-RJT с накидной гайкой с внутренней резьбой

DN	Для трубы Внешний Ø × Толщина стенки	PN 1)	Размеры, мм			
			d2	D	G	SW
1 ½"	38,1 × 1,6	40	40,5	54	2 5/16 × 8	41
2"	50,8 × 1,6	40	53,2	66,7	2 7/8 × 6	46

1) Допустимое давление в бар; такое давление может применяться только при использовании соответствующих уплотнительных колец при температуре от -10 °C до +140 °C.

DN	Код заказа
1 ½"	14024490
2"	14024492

## Технологический адаптер VARIVENT®



Тип технологических соединений: VARIVENT® форма F и VARIVENT® форма N

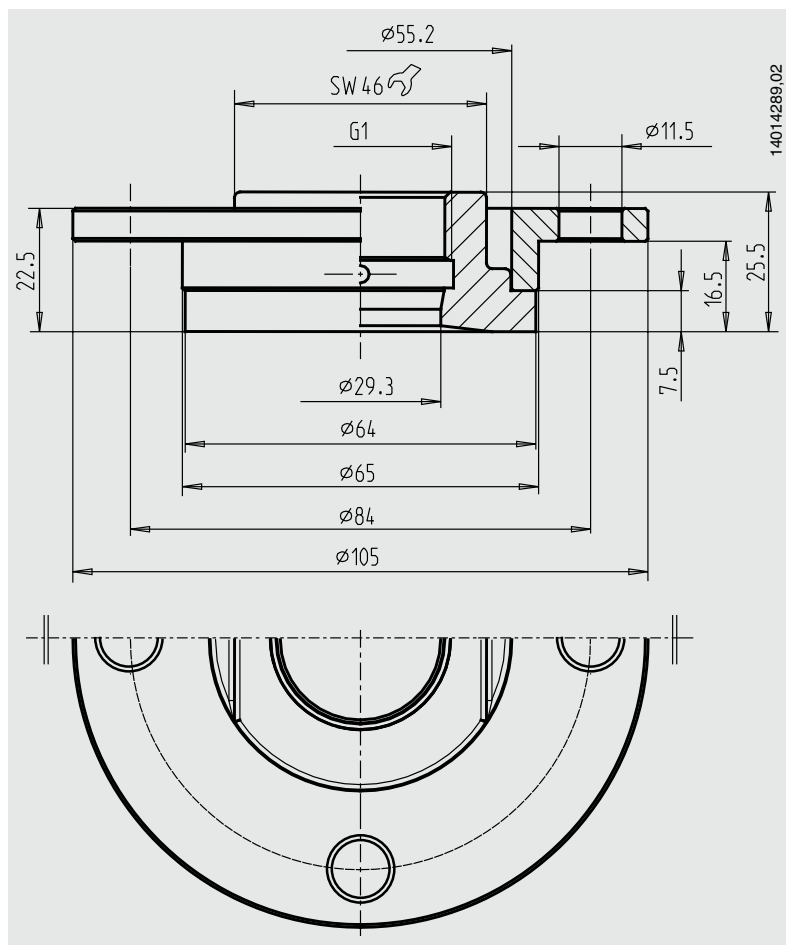
- Форма F (монтажный Ø 50 мм, хомут Ø 66 мм) для блока доступа VARILINE® DN 25 и 1"
- Форма N (монтажный Ø 68 мм, хомут Ø 84 мм) для блока доступа VARILINE® DN 40 – DN 125 и 1 ½" – 4"

Соединение с кожухом	PN 1)	Размеры, мм		Код заказа
		d1	D	
Форма F	25	50	66	14024594
Форма N	25	68	84	14024596

1) Учитывайте номинальное давление для блока доступа VARILINE®.

VARIVENT® и VARILINE® являются зарегистрированными торговыми марками компании GEA Tuchenhagen GmbH.

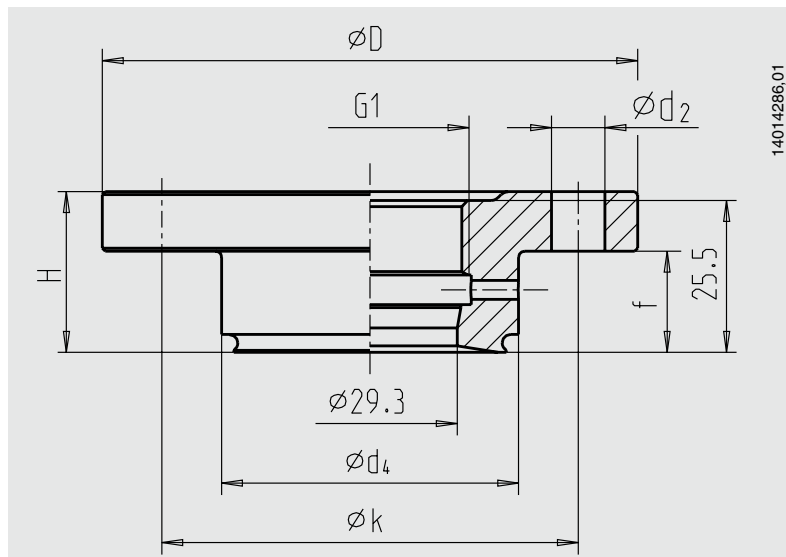
## Технологический адаптер DRD



Тип технологических соединений: фланцевое соединение DRD (для приварного фланца)

Соединение	PN	Код заказа
DRD	40	14024670

## Технологический адаптер NEUMO BioControl®



Тип технологических соединений: технологическое соединение NEUMO BioControl®

Типо-размер	PN	Размеры, мм					
		d4	k	f	H	d2	D
Размер 50	16	50	70	17	27	4 × 9	90
Размер 65	16	68	95	17	27	4 × 9	120
Размер 80	16	87,5	115	25	37	4 × 11	140

1) Допустимое давление в бар; такое давление может применяться только при использовании соответствующих уплотнительных колец при температуре от -10 °C до +140 °C.

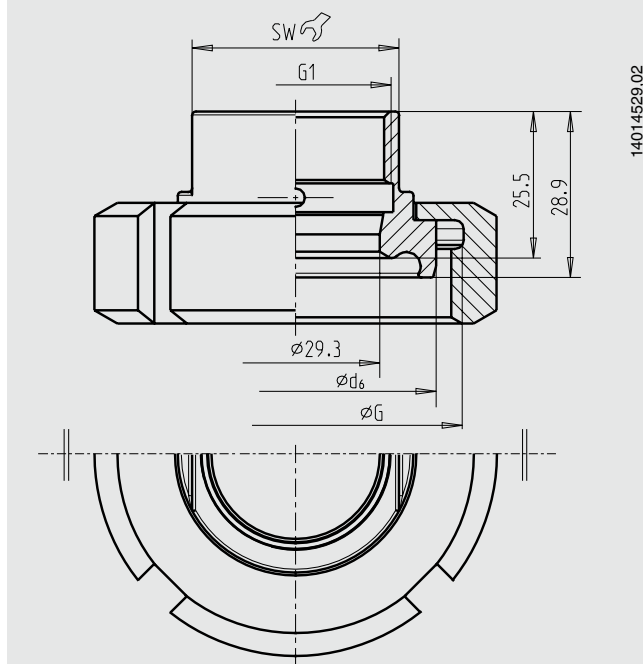
Типо-размер	Код заказа
Размер 50	14024633
Размер 65	14024634
Размер 80	14024635



## Технологический адаптер для резьбового соединения

Тип технологических соединений: асептическое трубное резьбовое соединение DIN 11864-1, форма А (EHEDG), футеровка, с накидной гайкой или резьбовой муфтой с наружной резьбой  
Трубный стандарт: для труб согл. DIN 11866, группа А или DIN 11850, группа 2

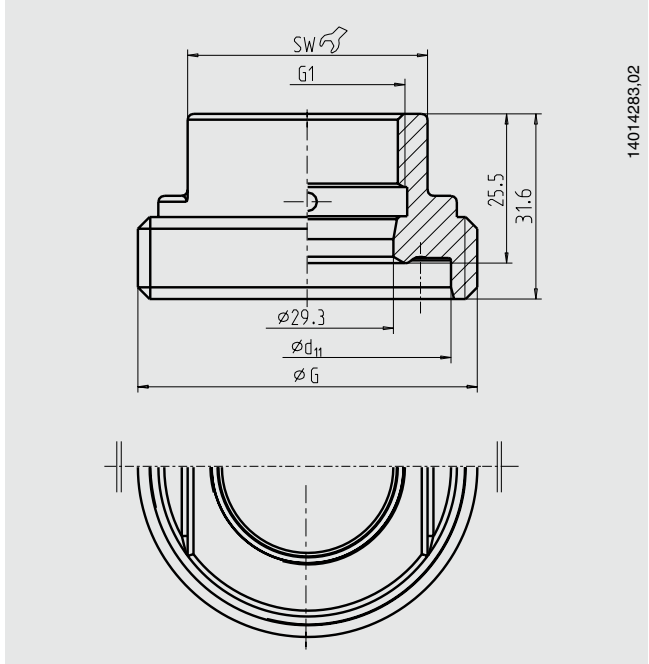
**DIN 11864-1, форма А BS (футеровка с накидной гайкой)**



14014529.02

DN	Для трубы Внешний Ø x Толщина стенки	PN 1)	Размеры, мм			Код заказа
			d <sub>6</sub>	G	SW	
32	35 × 1,5	40	48,9	Rd58x1/6	36	14024636
40	41 × 1,5	40	54,9	Rd65x1/6	41	14024638
50	53 × 1,5	25	66,9	Rd78x1/6	55	14024641

**DIN 11864-1, форма А GS (резьбовая муфта, наружная резьба)**



14014283.02

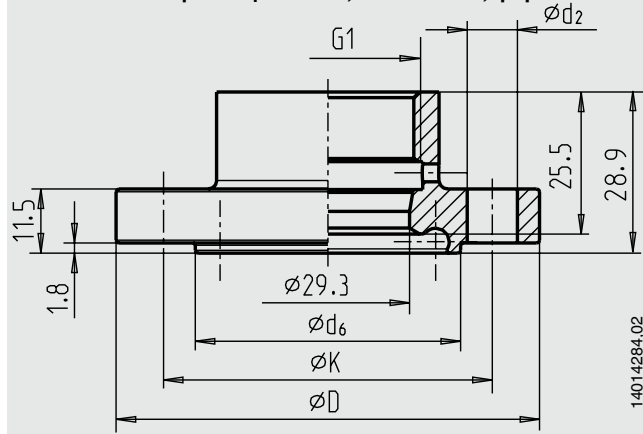
DN	Для трубы Внешний Ø x Толщина стенки	PN 1)	Размеры, мм			Код заказа
			d <sub>11</sub>	G	SW	
32	35 × 1,5	40	49	Rd58x1/6	41	14024637
40	41 × 1,5	40	55	Rd65x1/6	50	14024639
50	53 × 1,5	25	67	Rd78x1/6	60	14024643

## Технологический адаптер с фланцевым соединением

Тип технологических соединений: асептическое резьбовое соединение DIN 11864-1, форма А (EHEDG), асептический фланец с канавкой или выемкой

Трубный стандарт: для труб согл. DIN 11866, группа А или DIN 11850, группа 2

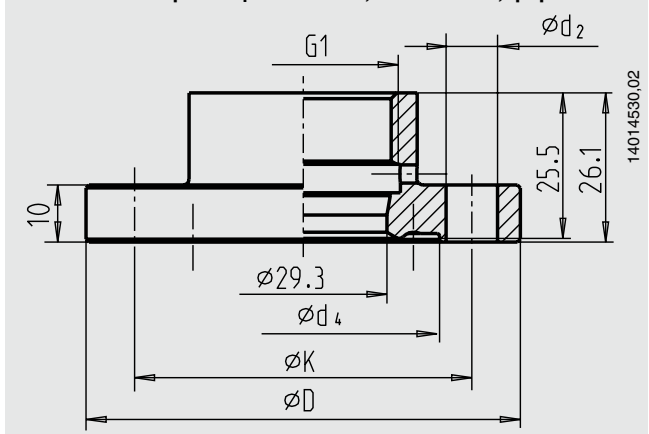
**Асептический фланец с пазом, DIN 11864-2, форма А NF**



14014284.02

DN	Для трубы Внешний Ø x Толщина стенки	PN 1)	Размеры, мм				Код заказа
			d <sub>6</sub>	d <sub>2</sub>	D	H	
32	35 × 1,5	40	47,6	4 × Ø 9	76	59	14024654
40	41 × 1,5	40	53,6	4 × Ø 9	82	65	14024657
50	53 × 1,5	25	65,6	4 × Ø 9	94	77	14024660

**Асептический фланец с выемкой, DIN 11864-2, форма А BF**



14014530.02

DN	Для трубы Внешний Ø x Толщина стенки	PN 1)	Размеры, мм				Код заказа
			d <sub>4</sub>	d <sub>2</sub>	D	H	
32	35 × 1,5	40	47,7	4 × Ø 9	76	59	14024645
40	41 × 1,5	40	53,7	4 × Ø 9	82	65	14024655
50	53 × 1,5	25	65,7	4 × Ø 9	94	77	14024659

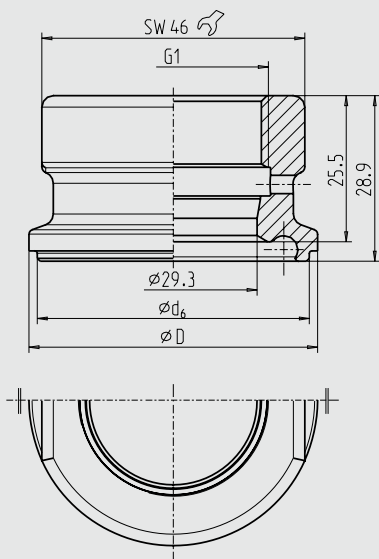
1) Допустимое давление в бар; такое давление может применяться только при использовании соответствующих уплотнительных колец при температуре от -10 °С до +140 °С.

## Технологический адаптер с хомутовым соединением

Тип технологических соединений: асептическое резьбовое соединение DIN 11864-1 Форма А (EHEDG), хомут с канавкой или выемкой

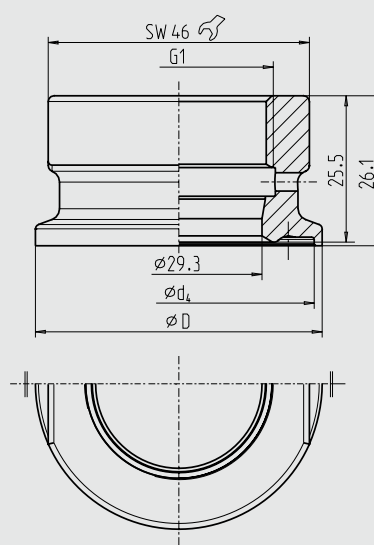
Трубный стандарт: для труб согл. DIN 11866, группа А или DIN 11850, группа 2

### Хомут с канавкой, DIN 11864-3, форма А NKS



14014285.02

### Хомут с выемкой, DIN 11864-3, форма А BKS



14014531.02

DN	Для трубы Внешний Ø x Толщина стенки	PN 1)	Размеры мм		Код заказа
			d <sub>6</sub>	D	
32	35 × 1,5	40	47,6	50,5	14024663
40	41 × 1,5	40	53,6	64	14024666
50	53 × 1,5	25	65,6	77,5	14024668

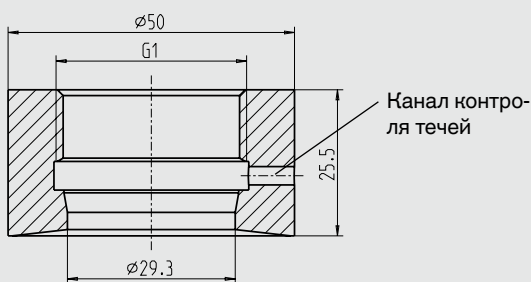
DN	Для трубы Внешний Ø x Толщина стенки	PN 1)	Размеры мм		Код заказа
			d <sub>4</sub>	D	
32	35 × 1,5	40	47,7	50,5	14024661
40	41 × 1,5	40	53,7	64	14024665
50	53 × 1,5	25	65,7	77,5	14024667

1) Допустимое давление в бар; такое давление может применяться только при использовании соответствующих уплотнительных колец при температуре от -10 °C до +140 °C.

## Вварной технологический адаптер

Тип технологических соединений: приварное соединение с (без) каналом контроля течей, диаметр 50 мм

### Вварной адаптер



14024252.01

Исполнение	PN	Код заказа
Приварное соединение с каналом контроля течей	40	14070974
Приварное соединение без канала контроля течей	40	14070973

### Информация для заказа

Чтобы заказать описанное изделие, достаточно сообщить указанный код заказа.

© 2011, компания WIKA Alexander Wiegand SE&Co. KG, все права защищены.

Технические характеристики, указанные в данном документе, были актуальны на момент его публикации.

Компания оставляет за собой право вносить изменения в технические характеристики и материалы своей продукции.

