

Программатор для преобразователей температуры и термопреобразователей сопротивления Модель PU-448

WIKA типовой лист AC 80.16

Применение

Для конфигурирования параметров:

- ☒ Преобразователей температуры, модели T12, T24
- ☒ Термопреобразователей сопротивления TR21, TR30, TR31

Особенности

- ☒ Прост в использовании
- ☒ Светодиоды-индикаторы статуса/диагностики
- ☒ Компактный
- ☒ Не требуется отдельного источника питания ни для программатора, ни для программируемого преобразователя
- ☒ Измерение выходного токового сигнала преобразователя T24 и термопреобразователей сопротивления TR21, TR30 и TR31

Описание

Программатор разработан для использования в технологических процессах, связанных с измерениями температуры, а также для производства температурных датчиков. При помощи него быстро и легко конфигурируются параметры преобразователей T24 и T12, а также термопреобразователи сопротивления TR21, TR30 и TR31.

Программатор детально отображает статус и производит диагностику всех подключений, для каждого контакта, соединение между персональным компьютером и программатором, а также между программатором и конфигурируемым преобразователем.

Цветные светодиоды отображают для пользователя текущий статус соединения. Таким образом незамедлительно определяются сбои соединения.



Программатор PU-448 с магнитным разъемом magWIK

Цветовое отображение позволяет определить тип ошибки.

Программатор не требует дополнительного источника питания, питание осуществляется напрямую по шине USB. Используя прибор совместно с программным обеспечением WIKA_TT или WIKA_T12, пользователь получает функциональный инструмент, позволяющий конфигурировать и настраивать электронные средства измерения температуры.

Для преобразователей моделей T24, TR21, TR30 и TR31 программатор PU-448 также выполняет функцию измерения выходного токового сигнала.

Подключение к преобразователю, установленному в клеммной головке термометра, осуществляется при помощи патентованного быстросъемного разъема magWIK.

Для подключения к термопреобразователям сопротивления TR21, TR30 и TR31 могут поставляться соответствующие коннекторы.

Характеристики PU-448	
ПК	
Операционная система	Windows 98, 2000, XP
USB интерфейс	USB разъем Type A / 9-пиновый Sub D разъем
Электрические параметры	
Питание	Через USB порт ПК. Не нужно дополнительного источника.
Потребляемый ток	100 мА @ +5 В, через USB порт
Подключение к ПК	USB разъем
Подключение к программируемому прибору	<ul style="list-style-type: none"> ☒ 2 x Ø 2 мм banana-разъема (или при помощи разъема magWIK) ☒ Соединительный кабель для разъема M12 ☒ Соединительный кабель для углового разъема DIN, Form A
Выходное напряжение	Max. 18 В
Условия окружающей среды	
Рабочая температура	0 ... 50 °C
Хранение ☒ температура	-40 ... +85 °C
☒ отн. влажность	0 ... 95 %
Размеры	
☒ Корпус	75 x 33.3 x 15 мм, ABS
☒ Тестовый кабель	2 м (2-жильный)

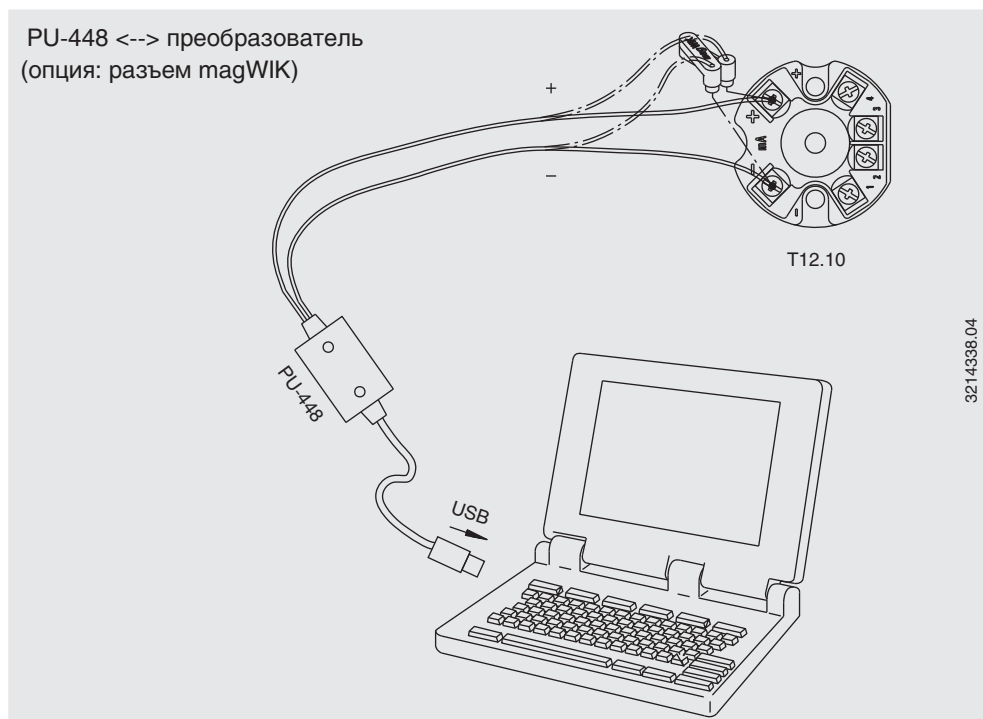
Светодиоды диагностики

PU-448 снабжен двумя светодиодами состояния. Разноцветная индикация позволяет определить текущий статус (см. руководство по эксплуатации).

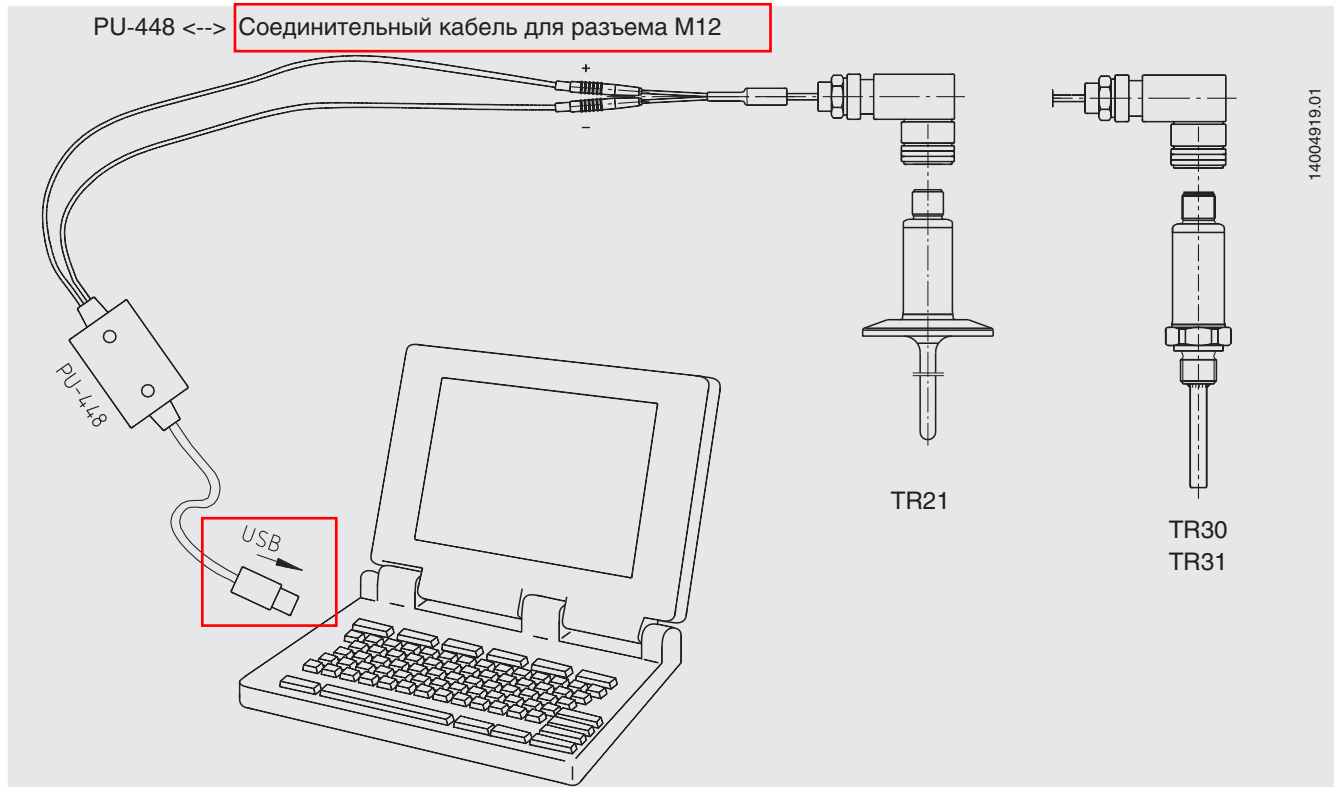


Подключение PU-448

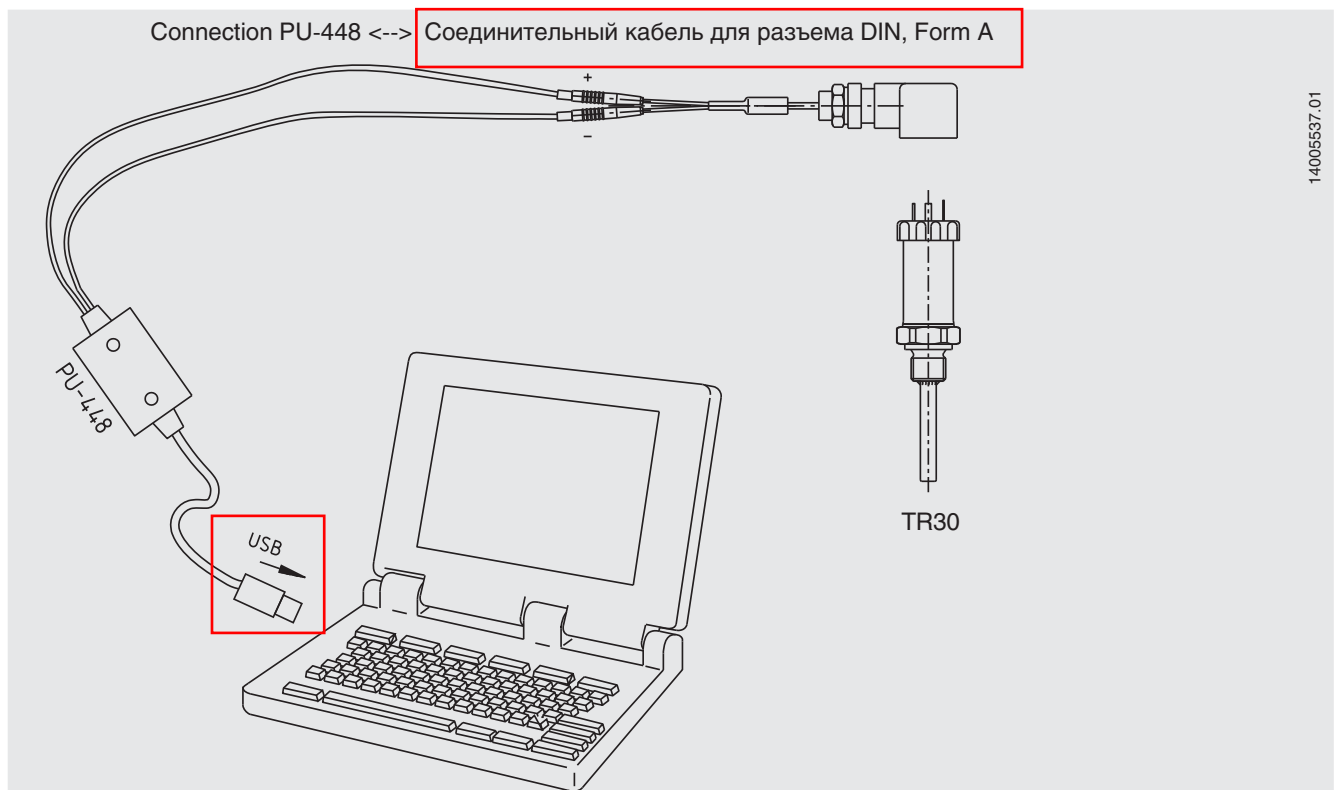
Быстросъемный разъем magWIK (для преобразователей T12, T24)



Соединительный кабель для разъема M12
(для TR21, TR30, TR31)



Соединительный кабель для углового разъема DIN, Form A
(для TR30)



Продукт	Код заказа
Программатор PU-448	11606304
Разъем tagWIK	11604328
Соединительный кабель для разъема M12	14003193
Соединительный кабель для углового разъема DIN, Form A	14005324
Программное обеспечение WIKA_TT	Бесплатная загрузка с www.wika.com/Download Для моделей T24, TR21, TR30 и TR31
Программное обеспечение WIKA_T12	Бесплатная загрузка с www.wika.com/Download Для моделей T12

© 2011 WIKA Alexander Wiegand SE & Co. KG, все права защищены.
Технические характеристики указаны по состоянию на момент опубликования документа.
Внесение изменений может производиться без предварительного уведомления.



АО «ВИКА МЕРА»
127015, г. Москва, ул. Вятская,
д.27, стр.17
Тел.: +7(495) 648-01-80
Факс: +7(495) 648-01-81
info@wika.ru www.wika.ru