

Терморегулятор кассетного исполнения ПИД-регулятор, Размер 75 x 22,5 мм Модель CS4R

WIKA Типовой лист AC 85.05

Применение

- Строительство сооружений
- Производственные процессы
- Промышленность обработки пластмасс
- Установки кондиционирования и климата
- Общепромышленное применение

Специальные особенности

- Законы регулирования (ПИД, ПИ, ПД, ON/OFF)
- Встроенная самооптимизация
- Реле выходного закона, логический уровень 4 ... 20 мА
- Мультифункциональный вход для Pt 100, термопар и промышленных унифицированных сигналов
- Дополнительно реле сигнализации и интерфейс



Терморегулятор Модель CS4R

Описание

Модель CS4R является компактным цифровым терморегулятором с возможностью контроля, отображения и закона регулирования температуры.

Регулятор обладает мультифункциональным входом для различных типов датчиков температуры. Вследствие этого значительно повышается гибкость использования прибора в процессе эксплуатации. Также возможен одно реле сигнализации для значения процесса и цепь управления контроля, как стандарт.

Законы регулирования могут настраиваться в широких областях. Также может включаться

самооптимизация, которая позволяет проводить оптимизацию закона регулирования.

Регулятор представляет собой прибор для кассетного монтажа. Прибор имеет три вида выходных сигналов: релейный (для „медленных“ применений), логический для электронных реле (для „быстрых“ применений) или унифицированный токовый сигнал 4 ... 20 мА.

Дополнительно возможен выход сигнализации и интерфейс RS-485.

Техническая докум-я Модель CS4R

Дисплей	
- Значение процесса	7-ЖК-дисплей, 4-разрядный, красный, высота символов 7,5 мм
- Значение уставки	7-ЖК-дисплей, 4-разрядный, зеленый, высота символов 7,5 мм
- Диапазон	-1999 ... 9999
Вход	
- Количество и тип	1 мультифунк-ный для терморезисторных сопротивлений, термопар и пром.сигналов
- Конфигурация входа	Выбираемо через клеммную колодку и программируемое меню
- Термометр сопротивления	PT 100, JPt 100 3-проводная, максимальное сопротивление: 10 Ом
- Термопара	Тип K, J, R, S, B, E, T, N, PL-II, C(W/Re5-26) максимальное сопротивление: 100 Ом при типе В: макс. 40 Ом
- Унифицированный сигнал	0 ... 20 мА, 4 ... 20 мА, Входное сопротивление 50 Ом (внешний шунт) Максимально допустимое значение: 100 мА
	0 ... 1 В Входное сопротивление > 1 МОм Максимально допустимое значение: 5 В
	0 ... 5 В, 1 ... 5 В, 0 ... 10 В, Входное сопротивление > 100 кОм Максимально допустимое значение: 15 В
- Время измерения	250 мс
Выход управления	Возможно 3 различных варианта
- Релейный	Нагрузка: AC 250 В, 3 А (омическая нагрузка) AC 250 В, 1 А (индуктивная нагрузка, $\cos \varphi = 0,4$)
- Логический	DC 0/12 В макс. 40 мА (КЗ) для управления электронными реле (Солид реле)
{- Аналоговый}	4 ... 20 мА, Нагрузка макс. 550 Ом
Законы регулирования	ПИД, ПД, ПИ, ON/OFF (настраиваемые) Активация самооптимизации при определение законов регулирования
- Пропорциональность	0 ... 110 %
- Время интегрирования	0 ... 1000 с
- Время дифференцирования	0 ... 300 с
- Время цикла обработки	1 ... 120 с, недоступно при аналоговом выходном сигнале
- Гистерезис	возможно только для характеристик ON/OFF Термопары и термометры сопротивления: 0.1 ... 100.0 °C Униф.сигнал: 1 ... 1000 (при масштабирование, связанным с десятичной точкой она принимается как гистерезис)
Реле сигнализации	Открытый коллектор Нагрузка: DC 24 В, макс.. 0,1 А
- Реле сигнализации 1	Для управления актуальным значением Контроль состояния, сигнализация, переключение, гистерезис и задержка
- {Реле перегрева} ¹⁾	Для однофазных систем (невозможно с аналоговым выходным сигналом), Выборочно до макс. 5 А, 10 А, 20 А или 50 А
{Серийный интерфейс}	RS-485 Скорость передачи данных (2400 bps, 4800 bps, 9600 bps или 19200 bps)
AC 100 ... 240 В, 50/60 Гц (макс.допустимое 85 ... 264 В) или	AC/DC 24 В, 50/60 Гц (макс.допустимое 20 ... 28 В)
Потребляемая мощность	Около 6 ВА
Условия эксплуатации	
- Температура окруж.среды	0 ... 50 °C
- Температура хранения	-20 ... +50 °C
- Влажность	35 ... 85 % относительной влажности без выпадения конденсата
Корпус	
- Материал	Поликарбонат
- Цвет	Светлосерый
- Масса	Около 150 гр
- Монтаж	Кассетный монтаж в соответствие с немецкими стандартами DIN

{ } Исполнения, выполненные в фигурных скобках, являются дополнительными. Поставляются за отдельную плату.

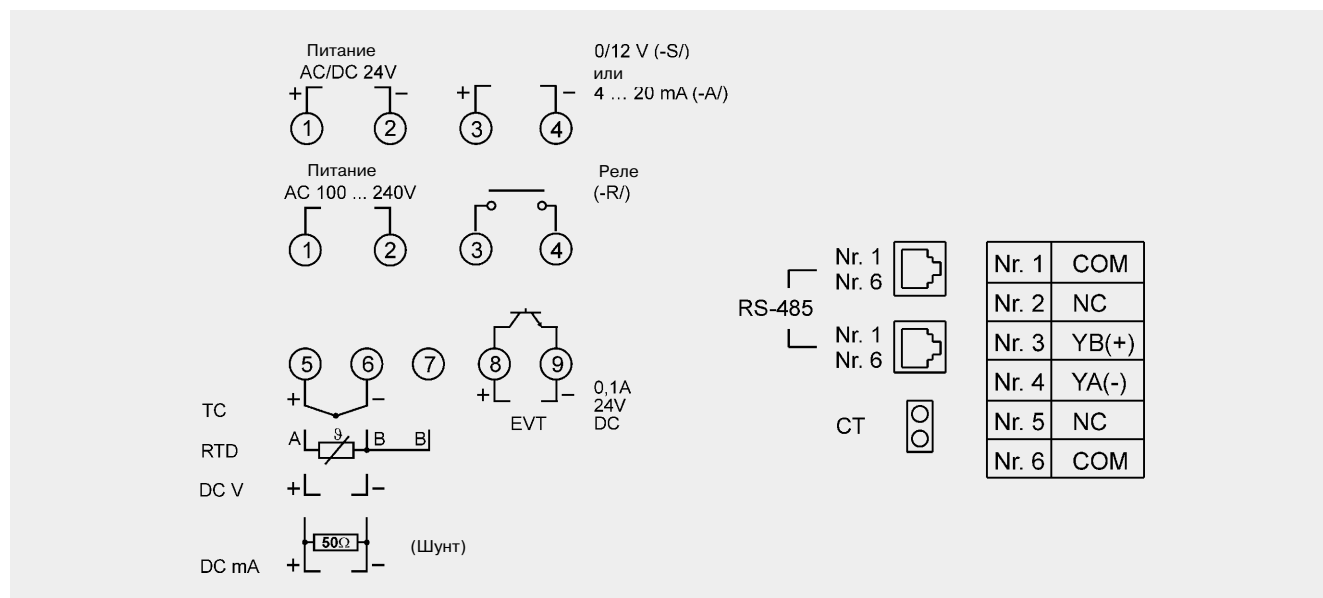
1) В случае выбора реле сигнализации и реле перегрева - они оба действуют на выходе открытого коллектора

Входной сигнал	Диапазон		Погрешность в [%] от диапазона	
			Стандартная	Исключение
Токовые сигналы				
0 ... 20 мА	-1999 ... 9999 ⁶⁾		± 0,2 % ± 1 цифра	-
4 ... 20 мА	-1999 ... 9999 ⁶⁾		± 0,2 % ± 1 цифра	-
Сигналы по напряжению				
0 ... 1 В	-1999 ... 9999 ⁶⁾		± 0,2 % ± 1 цифра	-
0 ... 5 В	-1999 ... 9999 ⁶⁾		± 0,2 % ± 1 цифра	-
1 ... 5 В	-1999 ... 9999 ⁶⁾		± 0,2 % ± 1 цифра	-
0 ... 10 В	-1999 ... 9999 ⁶⁾		± 0,2 % ± 1 цифра	-
Термопары				
Тип К, NiCr-Ni	-200 ... +1370 °C	-320 ... +2500 °F	± 0,2 % ± 1 цифра ³⁾	≤ 0 °C: ± 0,4 % ± 1 цифра
	-199,9 ... +400,0 °C	-199,9 ... +750,0 °F	± 2 К	≤ 0 °C: ± 0,4 % ± 1 цифра
Тип J, Fe-CuNi	-200 ... +1000 °C	-320 ... +1800 °F	± 0,2 % ± 1 цифра ³⁾	≤ 0 °C: ± 0,4 % ± 1 цифра
Тип R, PtRh-Pt	0 ... 1760 °C	0 ... 3200 °F	± 0,2 % ± 1 цифра ³⁾	≤ 200 °C: ± 6 К
Тип S, PtRh-Pt	0 ... 1760 °C	0 ... 3200 °F	± 0,2 % ± 1 цифра ³⁾	≤ 200 °C: ± 6 К
Тип B, PtRh-PtRh	0 ... 1820 °C	0 ... 3300 °F	± 0,2 % ± 1 цифра ³⁾	≤ 300 °C: без указания
Тип E, NiCr-CuNi	-200 ... +800 °C	-320 ... +1500 °F	± 0,2 % ± 1 цифра ³⁾	≤ 0 °C: ± 0,4 % ± 1 цифра
Тип T, Cu-CuNi	-199,9 ... +400,0 °C	-199,9 ... +750,0 °F	± 2 К	≤ 0 °C: ± 0,4 % ± 1 цифра
Тип N, NiCrSi-NiSi	-200 ... +1300 °C	-320 ... +2300 °F	± 0,2 % ± 1 цифра ³⁾	≤ 0 °C: ± 0,4 % ± 1 цифра
Тип PL-II	0 ... 1390 °C	0 ... 2500 °F	± 0,2 % ± 1 цифра ³⁾	-
Тип C (W/Re5-26)	0 ... 2315 °C	0 ... 4200 °F	± 0,2 % ± 1 цифра ³⁾	-
Термометр сопротивления				
Pt100 (3-проводный)	-200 ... +850 °C	-300 ... +1500 °F	± 0,1 % ± 1 цифра ³⁾	-
	-199,9 ... +850,0 °C	-199,9 ... +999,9 °F	± 0,1 % ± 1 цифра ³⁾	-
JPt100 (3-проводный)	-200 ... +500 °C	-300 ... +900 °F	± 0,1 % ± 1 цифра ³⁾	-
	-199,9 ... +500 °C	-199,9 ... +900,0 °F	± 1 К	-

2) Десятичная точка настраивается

3) По отношению к диапазону, в °C.

Клеммные присоединения

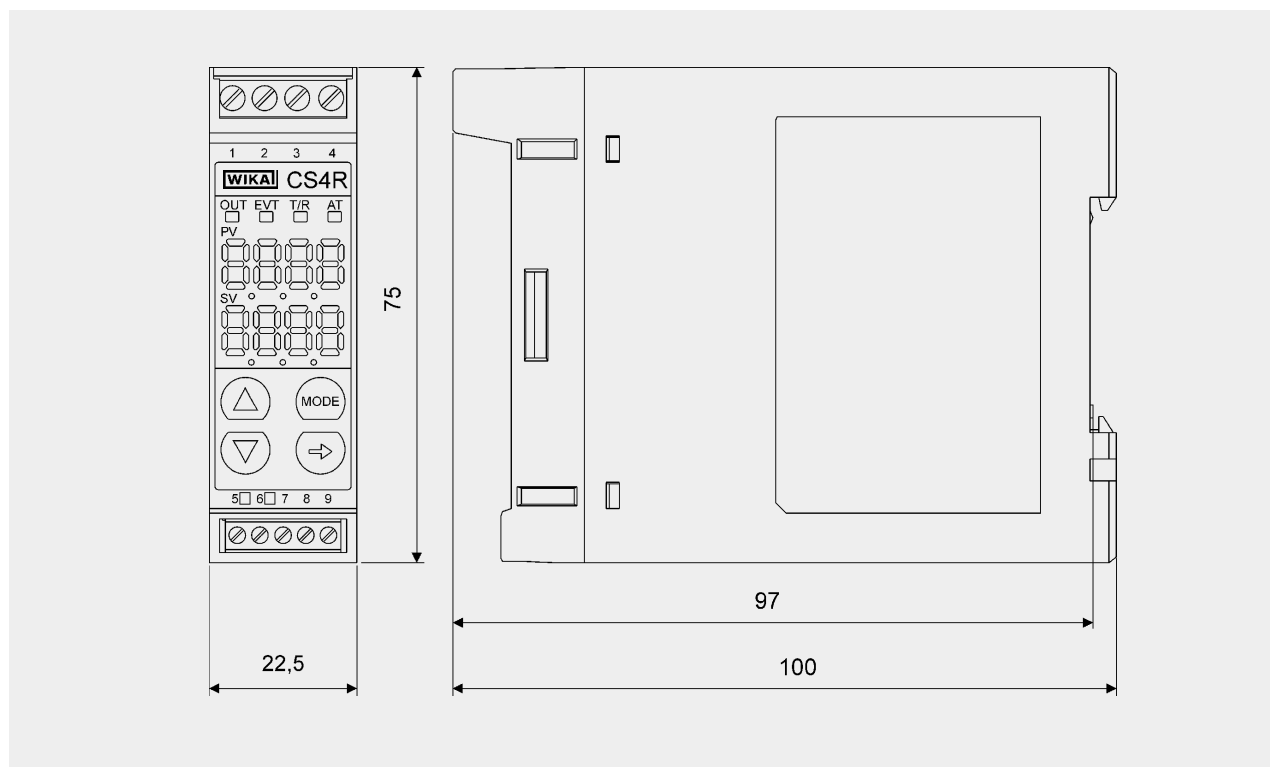


Пояснение:

СТ трансформатор тока для реле перенагрева
 EVT выход для реле сигнализации 1 и сигнализации перегрева
 (-R/) управление выходными реле
 (-S/) выходной логический выход 0/12 В

(-A/) управляемый выход 4 ... 20 мА(
 TC вход для термопары
 RTD вход для термометра сопротивления
 DC V вход для сигнала по напряжению
 DC mA вход для токового сигнала
 RS-485 серийный интерфейс RS-485

Размеры в мм



Спецификации и размеры, приведенные в данном документе, отражают техническое состояние изделия на момент выхода данного документа из печати. Возможные технические усовершенствования конструкции и замена комплектующих производятся без предварительного уведомления.



WIKAI Alexander Wiegand GmbH & Co. KG
Alexander-Wiegand-Strasse 30
63911 Klingenberg
Telefon 0 93 72/132-9986
Telefax 0 93 72/132-217
E-Mail testequip@wika.de
www.wika.de