

Pneumatische Handprüfpumpe Typ CPP7

WIKA Datenblatt CT 91.04

Anwendungen

- Einfache Prüfdruckerzeugung vor Ort, im Labor oder in der Werkstatt
- Bereitstellung von kleinen positiven oder negativen Drücken
- Speziell zum Prüfen, Justieren und Kalibrieren von Niederdruckmessgeräten aus den Bereichen: Heizungs-, Lüftungs- und Klimatechnik, Reinraumtechnik, Medizintechnik sowie Filter- und Entstaubungstechnik

Besonderheiten

- Druck-/Vakuumerzeugung umschaltbar
- Präzise Einstellung durch Feinregulierventil
- Einfache und ergonomische Handhabung
- Kompakte Abmessungen
- Geringes Gewicht

Beschreibung

Einsatzbereiche

Prüfpumpen dienen zur Druckerzeugung für die Überprüfung, Justage und Kalibrierung von mechanischen und elektronischen Druckmessgeräten durch Vergleichsmessungen. Diese Druckprüfungen können stationär in Labor, Werkstatt oder vor Ort an der Messstelle stattfinden.

Einfache Funktionsweise

Schließt man das zu prüfende Gerät und ein hinreichend genaues Referenzmessgerät an der Handprüfpumpe an, so wirkt bei Betätigung der Pumpe auf beide Messgeräte der gleiche Druck. Durch Vergleich der beiden Messwerte bei beliebigen Druckwerten kann eine Überprüfung der Genauigkeit bzw. eine Justage des zu prüfenden Druckmessgerätes erfolgen. Zum exakten Anfahren der Messpunkte besitzt die Handprüfpumpe ein Feinregulierventil.

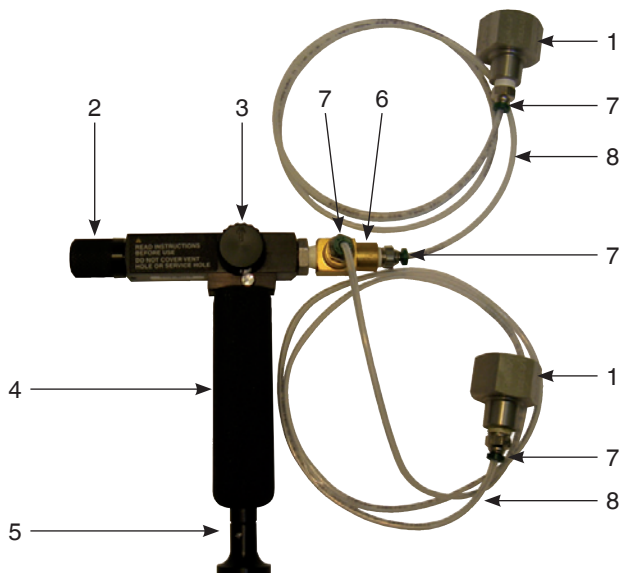


Handprüfpumpe Typ CPP7

Leichte Handhabung

Die CPP7 ist eine pneumatische Handprüfpumpe für Niederdruckbereiche bis 7 bar mit Umschaltung auf Vakuumerzeugung bis -850 mbar. Der maximal erreichbare Druck bzw. Vakuum ist vom angeschlossenen Prüfvolumen abhängig. Durch die leichtgängige Druckerzeugung und das integrierte Feinregulierventil lassen sich sehr kleine positive bzw. negative Drücke im mbar-Bereich sicher und präzise einstellen.

Über ein T-Anschlussstück mit Schlauchanschluss können Prüfling und Referenzmessgerät einfach angeschlossen werden.



- 1) Druckanschlüsse für Referenzmessgerät und Prüfling, G 1/2 Innengewinde
- 2) Feinregulierventil
- 3) Druckablassventil und Umschaltung Druck - bzw. Vakuumerzeugung
- 4) Pumpengriff
- 5) Stößel
- 6) T-Anschlussstück 2 x 1/8 NPT innen auf 1/8 NPT außen
- 7) Schlauchanschlussadapter 1/8 NPT außen auf 1/8 Schnellanschluss
- 8) Schlauchleitung für Prüflingsanschluss, (Länge 1 m)

Technische Daten	Typ CPP7
Druckbereich	-0,85 ... +7 bar
Medium	Luft
Druckanschlüsse	1 Anschluss mit 1/8 NPT Innengewinde am Pumpenkörper, vorbereitet zum Anschließen eines T-Anschlussstücks mit 2 Schläuchen und G 1/2 Innengewinde
Feineinstellung	Feinregulierventil
Abmessungen in mm (L x B x H)	160 x 115 x 40 mm ohne T-Anschlussstück 160 x 160 x 45 mm mit T-Anschlussstück
Gewicht	270 g ohne T-Anschlussstück 340 g mit T-Anschlussstück

Bestellangaben Handprüfpumpe

Bestell-Nr.

Handprüfpumpe CPP7 inkl. Anschlussadapter	14030908
Handprüfpumpe CPP7 inkl. Koffer und Anschlussadapter	14030847

Bestellangaben Zubehör

Bestell-Nr.

Kunststoffkoffer inkl. Schaumstoffeinlage für CPP7; Abmessungen in mm: (B/H/T) 350 x 265 x 85	14030848
Schlauch-Anschlussadapter 1/8 NPT außen auf 1/8 Schnellanschluss	14030849
T-Anschlussstück 2 x 1/8 NPT innen auf 1/8 NPT außen, Material: Messing	14030850
Anschlussadapter 1/8 NPT innen auf G 1/2 innen, Material: CrNi-Stahl	14030851
Anschlussadapter 1/8 NPT innen auf G 1/4 innen, Material: CrNi-Stahl	14030852
Ersatzschlauch für CPP7, Länge 1 m	14030853

Lieferumfang

- Handprüfpumpe Typ CPP7
- T-Anschlussstück
- 4 Schlauchanschlussadapter
- 2 Anschlussschläuche (Länge jeweils 1 m)
- 2 Anschlussadapter auf G 1/2 Innengewinde
- 2 Dichtungen
- PTFE-Dichtungsband



Handprüfpumpe Typ CPP7 im Transportkoffer inkl. Standardzubehör



Applikation Kalibrierung mit Handprüfpumpe Typ CPP7 und Referenzmessgerät Typ CPH6200

Empfohlene Referenz-Druckmessgeräte:

Präzisions-Digitalmanometer Typ CPG1000

Messbereiche: 0 ... 0,07 bar bis 0 ... 700 bar und Vakuum

Genauigkeit: 0,05 % der Spanne

Weitere technische Daten siehe Datenblatt CT 10.01



Hand-Held Druckmessgerät Typ CPH6200

Messbereiche: 0 ... 0,1 bar bis 0 ... 1.000 bar und Vakuum

Genauigkeit: 0,2 % der Spanne

Weitere technische Daten siehe Datenblatt CT 11.01



ProzessKalibrator Typ CPH6000

Messbereiche: 0 ... 0,25 bar bis 0 ... 8.000 bar und Vakuum

Genauigkeit: 0,025 % der Spanne (<1.000 bar)

0,1 % der Spanne (>1.000 bar)

Weitere technische Daten siehe Datenblatt CT 15.01



Kalibriersoftware

Kalibriersoftware EasyCal

Zur Prüfmittelüberwachung inkl. Zeugniserstellung und Datenarchivierung

Technische Daten nach Datenblatt CT 95.01



Bestellangaben

Für die Bestellung ist die Angabe der Bestellnummer ausreichend. Optionen zusätzlich benennen.

© 2011 WIKA Alexander Wiegand SE & Co. KG, alle Rechte vorbehalten.

Die in diesem Dokument beschriebenen Geräte entsprechen in ihren technischen Daten dem derzeitigen Stand der Technik. Änderungen und den Austausch von Werkstoffen behalten wir uns vor.

