

Клапанный манифольд для дифференциальных манометров Модель 910.25

WIKА Типовой лист AC 09.11

Применение

- Запорные клапаны, клапаны выравнивания давления, клапаны продувки, выпускные клапаны для дифференциальных манометров, измеряющих давление жидкостей, газов и паров
- В исполнении из нержавеющей стали для газообразных агрессивных рабочих сред и агрессивных окружающих условий
- Перерабатывающая промышленность: химическая и нефтехимическая промышленность, электростанции, горноперерабатывающие предприятия, добыча нефти и газа, экотехнологии, машиностроение

Особенности

- Одно-, трех-, четырех- и пятиходовые клапаны
- Надежные модели клапанов из латуни или нержавеющей стали
- Клапаны PN 100 и 400 с двусторонними коническими уплотнениями
- Широкий ассортимент технологических соединений
- Номинальное давление до 40, 100 или 400 бар

Описание

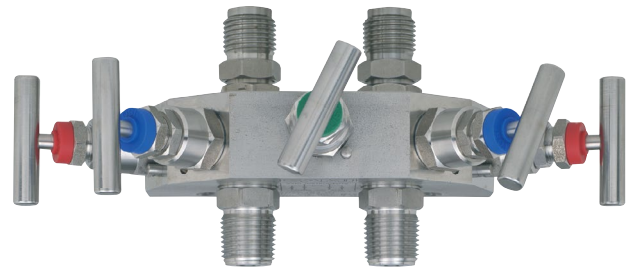
1-ходовые клапаны

При использовании клапанного манифольда модели 910.25 можно избежать односторонней перегрузки во время подачи давления и в процессе работы благодаря компенсации давления на \oplus и \ominus стороне. Кроме того, во время технологического процесса допустимо выполнять регулировку нулевого положения.

3-ходовые клапаны

В семейство 3-ходовых клапанов входят вспомогательные клапаны, которые обеспечивают перекрытие технологических линий во время эксплуатации.

Это облегчает демонтаж, проведение испытаний и останов измерительных приборов, а также защищает от недопустимых перегрузок. Кроме того, обеспечивается измерение статического давления (после демонтажа измерительного прибора).

**Пятиходовой клапан, PN 400**

4- и 5-ходовые клапаны

Также данные клапанные манифольды с интегрированными запорными, продувочными и выпускными клапанами позволяют выполнить продувку манометра на одной или обеих сторонах, а также продувку напорной линии.

Стандартное исполнение PN 100 – нержавеющая сталь (1-, 3- или 5-ходовые клапаны)

Для дифференциальных манометров моделей 732.51 и 891.34.1998, а также 736.51 и 736.11

Расстояние между центрами: 37 мм
Номинальное давление, PN: 100 бар
Номинальная ширина, DN: 3,5 мм
Допустимые значения температуры: -20 ... +250 °C

Детали, контактирующие со средой

Тело клапана, подключение к измерительному прибору и технологическое соединение: нержавеющая сталь
Клапанный элемент: нержавеющая сталь
Шпindel с поворотным двойным конусом: нержавеющая сталь
Сальниковое уплотнение: ПТФЭ

Клапанный элемент (заменяемый)

Посредством двустороннего уплотнительного конуса при полностью открытом клапане область шпиделя изолируется от технологического процесса с помощью металлического уплотнения; сальниковое уплотнение не подвергается давлению, таким образом, шпидельная резьба не контактирует с рабочей средой.

T-образная рукоятка

Нержавеющая сталь, Ø 10 x 44 мм

Присоединение к измерительному прибору

Для моделей 732.51 и 891.34.1998: гайка с наружной резьбой G ¼ B x 2
Для моделей 736.51 и 736.11: накидная гайка G ½ x 2

Присоединение к процессу

Наружная резьба 2 x G ½ B, ½ NPT или M20 x 1.5

Монтаж

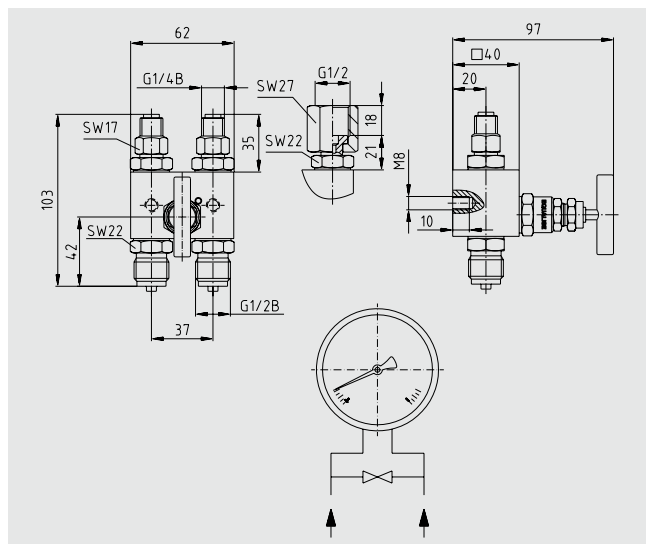
Глухое отверстие 2 x M8

Опции

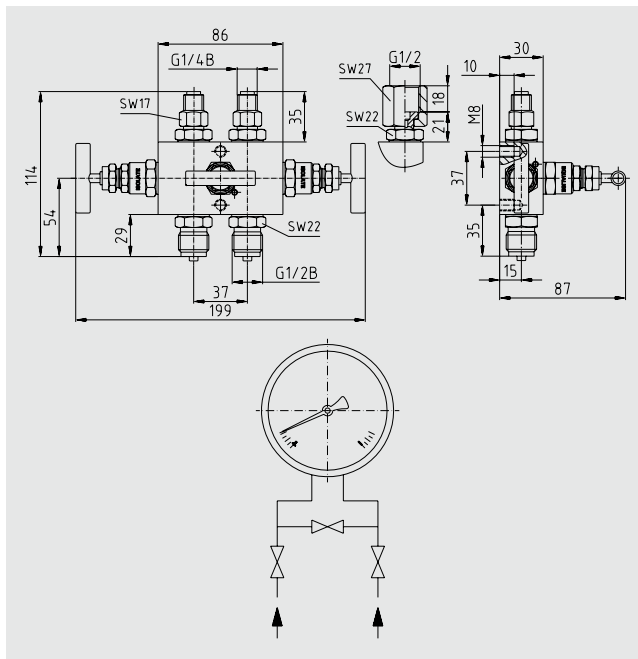
- Без нанесенной смазки или масла, для работы с кислородом
- Другие технологические соединения
- Выполнено из сплава Монель®

Размеры, мм

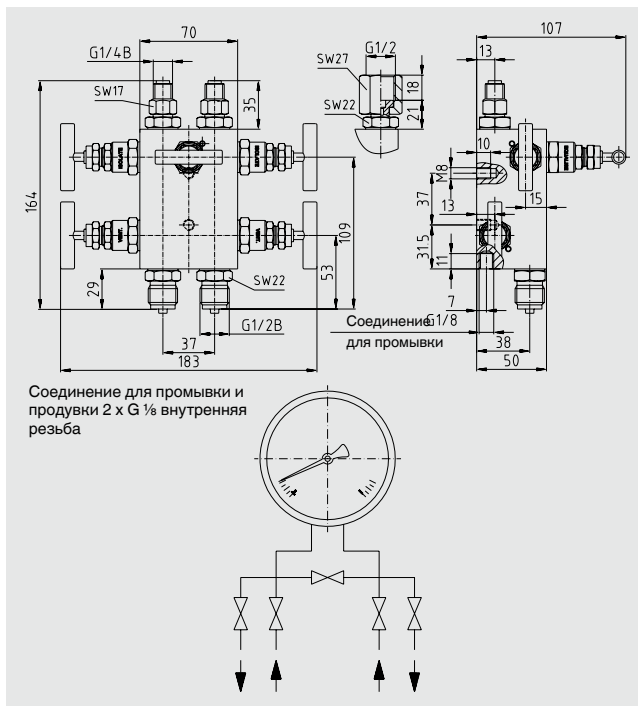
1-ходовой клапан PN 100



3-ходовой клапан PN 100



5-ходовой клапан PN 100



Код заказа (клапаны для моделей 732.51 и 891.34.1998)

Технологическое соединение	1-ходовой клапан	3-ходовой клапан	5-ходовой клапан
G ½ B	2020346	2011631	2020389
½ NPT	2020354	2011712	2020397

Код заказа (клапаны для моделей 736.51 и 736.11)

Технологическое соединение	1-ходовой клапан	3-ходовой клапан
G ½ B	2020320	По запросу
½ NPT	2020338	По запросу

**Стандартное исполнение PN 400 –
нержавеющая сталь
(1-ходовой, 3-ходовой и 5-ходовой клапан)**

Для дифференциальных манометров моделей 732.14 и 891.34.1884

Расстояние между центрами: 54 мм
Номинальное давление, PN: 400 бар
Номинальный диаметр, DN: 3,5 мм
Допустимые значения температуры: -20 ... +250 °C

Детали, контактирующие со средой

Тело клапана, подключение к измерительным приборам и технологические соединения: нержавеющая сталь
Клапанный элемент: нержавеющая сталь

Шпindel с поворотным двойным конусом: нержавеющая сталь
Сальниковое уплотнение: ПТФЭ

Клапанный элемент (заменяемый)

Посредством двустороннего уплотнительного конуса при полностью открытом клапане область шпинделя изолируется от технологического процесса с помощью металлического уплотнения; сальниковое уплотнение не подвергается давлению, таким образом, шпindelная резьба не контактирует с рабочей средой.

Т-образная рукоятка

Нержавеющая сталь, Ø 10 x 44 мм

Присоединение к измерительному прибору

Гайка с наружной резьбой 2 x G ½ B

Присоединение к процессу

Наружная резьба 2 x G ½ B или ½ NPT

Монтаж

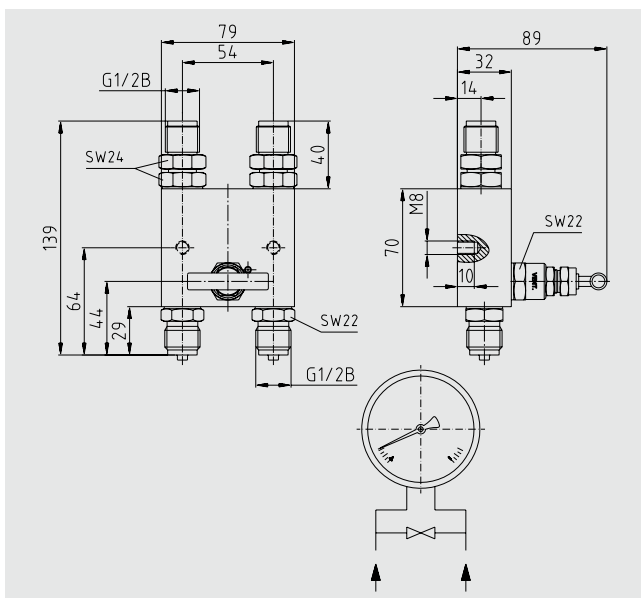
Глухое отверстие 2 x M8

Опции

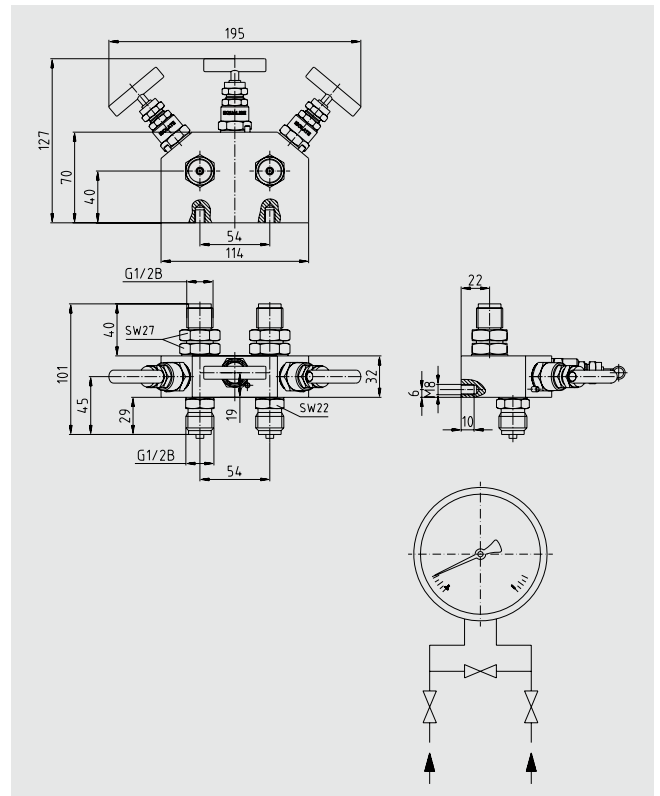
- Без нанесенной смазки или масла, для работы с кислородом (макс. PN 100)
- Другие технологические соединения
- Выполнено из сплава Монель®

Размеры, мм

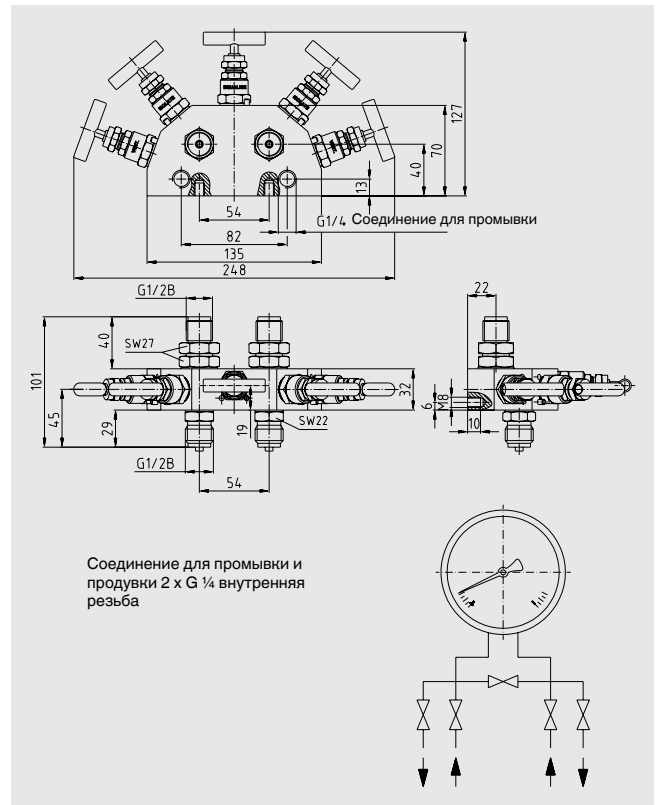
1-ходовой клапан PN 400



3-ходовой клапан PN 400



5-ходовой клапан PN 400



Код заказа (клапаны для моделей 732.14 и 891.34.1884)

Технологическое соединение	1-ходовой клапан	3-ходовой клапан	5-ходовой клапан
G ½ B	2049965	2020427	2020486
½ NPT	2049974	2020444	2020494

Стандартное исполнение PN 25 (4-ходовой клапан)

Для дифференциальных манометров, модели DPG40, DPS40, DPGS40, DPGS40TA и DPGT40

Расстояние между центрами: 30 мм (сторона технологического процесса)

Номинальное давление, PN: 25 бар

Номинальный диаметр, DN: 3,5 мм

Допустимые значения температуры: -10 ... +150 °C

Присоединение к измерительному прибору

2 x трубных адаптера, Ø 6 мм

Подключение к процессу

2 x G ¼ внутренняя резьба

Исполнение из медного сплава

Детали, контактирующие со средой

Тело клапана, подключение к измерительным приборам и технологические соединения:

Клапанный элемент (заменяемый):

Шпindel с неподвижным одинарным конусом (шпindelная резьба не контактирует с рабочей средой):

Сальниковое уплотнение:

медный сплав

медный сплав

медный сплав

ПТФЭ, фтористая резина (FPM/FKM)

Винт с накаткой

Медный сплав

Исполнение из нержавеющей стали

Детали, контактирующие со средой

Тело клапана, подключение к измерительным приборам и технологические соединения:

Клапанный элемент (заменяемый)

Шпindel с неподвижным одинарным конусом (шпindelная резьба не контактирует с рабочей средой):

Сальниковое уплотнение:

нержавеющая сталь

нержавеющая сталь

нержавеющая сталь

нержавеющая сталь

нержавеющая сталь

ПТФЭ, фтористая резина (FPM/FKM)

Винт с накаткой

Нержавеющая сталь

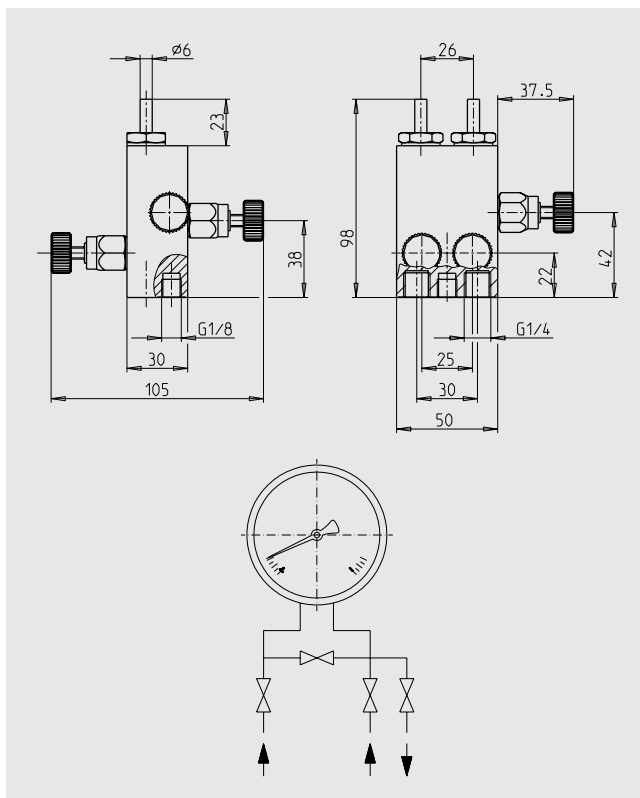
Информация для заказа

Для заказа достаточно сообщить код продукта. Для заказа опций необходимо указать соответствующие параметры спецификации.

© 2004 Компания WIKА Alexander Wiegand SE & Co. KG, все права защищены.
Технические характеристики, указанные в данном документе, были актуальны на момент его публикации.
Компания оставляет за собой право вносить изменения в технические характеристики и материалы своей продукции.

Размеры, мм

4-ходовой клапан PN 25



Код заказа

Материал	4-ходовой клапан
Медный сплав	2043567
Нержавеющая сталь	2043559