

## Цельнометаллический клапан для манометров Модель 910.81, исполнение из нержавеющей стали

WIKA Типовой лист AC 09.18

### Применение

- Запорный и дроссельный клапан для приборов измерения давления газов, жидкостей и пара
- Для агрессивных рабочих сред и агрессивных окружающих условий
- Сферы применения: химическая и нефтехимическая промышленность, электростанции, горноперерабатывающие предприятия, добыча нефти и газа, экотехнологии, машиностроение

### Особенности

- Одиночный запорный клапан PN 420 DN 5
- Предохранительный клапан PN 420 DN 5
- Исполнение из высококачественной нержавеющей стали

### Описание

Цельнометаллические клапаны предназначены для отсекаания импульсной линии и для монтажа приборов для измерения давления. По стандарту, клапаны оснащаются внешней штоковой резьбой и соединительной резьбой ½ NPT. Прочие возможности по подключению доступны по заказу.

Для продувки измерительной линии цельнометаллические клапаны оснащаются дополнительным продувочным отверстием, которое при транспортировке устройства закрывается болтом (см. чертеж на обороте).

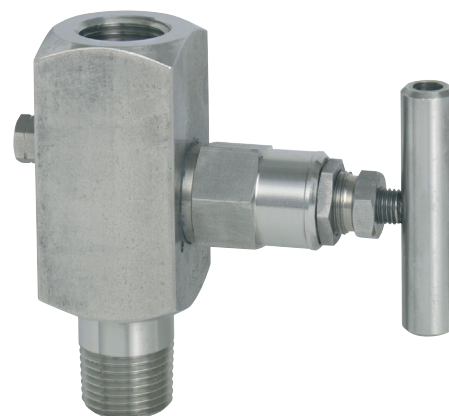
Предохранительные клапаны также имеют отдельный продувочный клапан.

### Стандартное исполнение

**Технологическое соединение**  
½ NPT

**Тело и шпindelь клапана**  
Металлическое седло, 1.4404 / 316L нержавеющая сталь

**Колпак клапана**  
1.4401/316 нержавеющая сталь



**Цельнометаллический одиночный запорный клапан, внешняя/внутренняя резьба ½ NPT, PN 420, DN 5**

**Конус клапана**  
1.4571 нержавеющая сталь


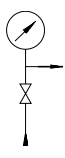

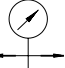

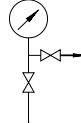
**Сальниковое уплотнение**  
ПТФЭ (для температур до 200 °С)

**T-образная рукоятка**  
Нержавеющая сталь

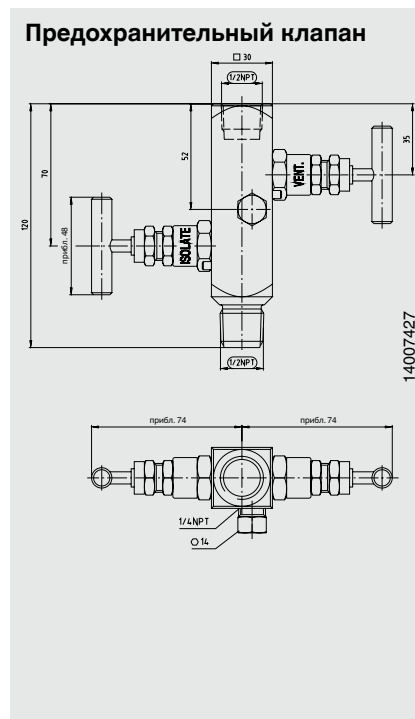
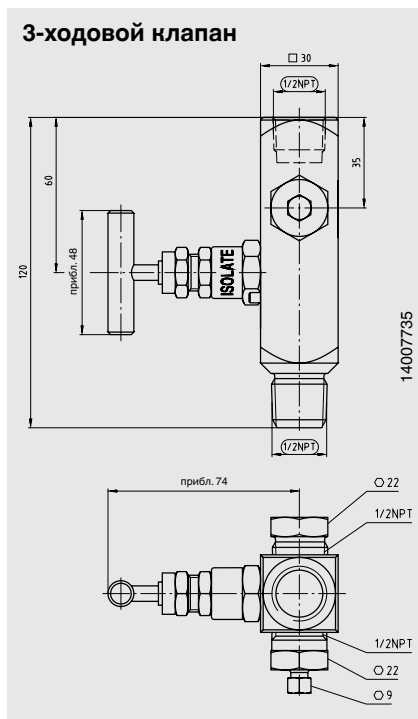
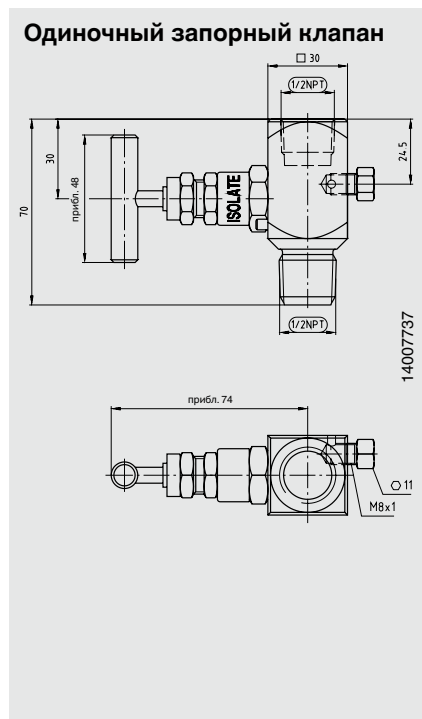
**Номинальное давление**  
PN 420 бар (6000 фунтов/кв. дюйм)

### Опции

- Номинальное давление до PN 700 (10 000 фунтов/кв. дюйм)
- Сертификат на материал 3.1 по стандарту EN 10204
- Исполнение без масла и смазки, для применения в кислородных средах
- Исполнение с ¼ NPT
- Особые материалы Монель® и сплав Hastelloy®
- Исполнение в соответствии со стандартами NACE
- Защита от несанкционированного использования (возможность запираения на ключ)

Исполнение			Вход	Выход	Отвод воздуха	Код заказа
Одиночный запорный клапан			½ NPT внутренняя резьба	½ NPT внутренняя резьба	Винт	14007756
			½ NPT наружная резьба	½ NPT внутренняя резьба	Винт	14007737
			½ NPT наружная резьба	½ NPT наружная резьба	Винт	14007760
3-ходовой клапан			½ NPT наружная резьба	½ NPT внутренняя резьба	½ NPT	14007735
			½ NPT внутренняя резьба	½ NPT внутренняя резьба	½ NPT	14007773
Предохранительный клапан			½ NPT наружная резьба	½ NPT внутренняя резьба	¼ NPT	14007427
			½ NPT внутренняя резьба	½ NPT внутренняя резьба	¼ NPT	14007733

## Размеры, мм



## Информация для заказа

Чтобы заказать описанное изделие, достаточно сообщить указанный код заказа. Для заказа опций необходимо указать дополнительные параметры.

© 2007 Компания WIKA Alexander Wiegand SE & Co. KG, все права защищены.  
Технические характеристики, указанные в данном документе, были актуальны на момент его публикации.  
Компания оставляет за собой право вносить изменения в технические характеристики и материалы своей продукции.

