

Индикатор с ЖК-дисплеем и точками переключения для преобразователей с M 12x1 или MIL-разъемами Модель A-AS-1

WIKA Типовой лист AC 80.09

Применение

- Машиностроение
- Испытательное оборудование
- Применение в пневматике
- Упаковочные машины
- Общепромышленное применение

Специальные особенности

- 4-разрядный дисплей с диапазоном показаний -999 ... +6000
- Полностью настраиваемый на месте эксплуатации, без вспомогательного оборудования
- Пылевлагозащита IP 65
- Погрешность $\leq \pm 0,5$ % от диапазона ± 1 цифра
- Свободно настраиваемые точки переключения

Описание

Встраиваемый индикатор Модели A-AS-1 превосходно подходит для местной индикации измеряемого давления, иногда с дальнейшей передачей сигнала.

Из-за универсальной программируемости и простоты установки, данные индикаторы можно устанвливать даже на преобразователи давления, которые находятся в рабочем состоянии. Диапазон - полностью настраиваем, не требуется дополнительное оборудование. Питания осуществляется по цепи 4 ... 20 мА, т.е. не требуется дополнительных источников питания.

Возможна настройка следующих параметров: единицы давления (пси, бар, КПа, МПа и кг/см²), десятичная точка, нулевая точка и точки переключения.

Легкое считывание показаний на красном ЖК-дисплее осуществляется за счет символов с высотой в 7 мм. Также возможны два варианта присоединения: дисплей сверху или сбоку.



Индикатор местного показа

Модель A-AS-1

Дисплей		
■ Принцип		7-ЖК-дисплей, красный, 4-разрядный, высота символов 7 мм
■ Диапазон		-999 ... 6000
■ Точность	% от диапазона	$\leq \pm 0,5 \pm 1$ цифра
Настройка диапазона		<p>Меня настройка, посредством дополнительных клавиш</p> <p>Настраиваемый диапазон</p> <p>Настройка десятичной точки</p> <p>Настройка единицы давления: бар, пси, кг/см², МПа, КПа</p> <p>Настройка нулевой точки в выбранном диапазоне ± 10 % от диапазона</p>
Входной сигнал	мА	4 ... 20, 2-проводный (питание через цепь, 6 В нагрузка напряжения)
Выходной сигнал	В	0 ... 10, 3-проводный; 0 ... 5, 3-проводный
Макс.возможный вход	МА / В DC	Аналоговый сигнал сквозь, по прямой цепи (4 ... 20 мА или 0 ... 10 В или 0 ... 5 В, напряжение: Смещение ≤ 100 мВ) ± 40 (кратковременно)
СЕ-соответствие		<p>Влияние излучения и помехоустойчивость EN 61 326</p> <p>С длиной кабеля > 30 м (ток) >3 м (напряжение), защищенный кабель</p> <p>Должен использоваться</p> <p>Макс. длина кабеля до соединения: 3 м</p>
Точки переключения		Индивидуально настраиваемые через дополнительные клавиши контроля
■ Количество		2 x NPN Открытый-Коллектор (с MIL-Разъемом: 1 x NPN Открытый-Коллектор)
■ Функция		гальванически изолированные точки переключения по 4 ... 20 мА
■ Настройка		Замыкание, размыкание
■ Доп. температурная погрешность		Настройка в диапазоне 1 ... 99 % от показа
■ Погрешность	% от диапазона	< 0,1% / 10 К
■ Макс.ток переключения	мА	$\leq \pm 0,5 \pm 1$ цифра
■ Статус переключения на дисплее		300
■ Время срабатывания	мс	ЖК-дисплей
■ Гистерезис		< 15
Напряжение питания U_B	В DC	0,5 % (фиксировано)
Изоляция напряжения питания		16 ... 30 по 4 ... 20 мА; 15 ... 30 по 0 ... 10 В 10 ... 30 по 0 ... 5 В
Допустимые температуры		< 0,1% / 10 В
■ Окружающей среды	°С	- 30 ... +85
■ Измеряемой среды	°С	- 30 ... +85
■ Компенсации	°С	- 20 ... +80
Температурная погрешность	% от диапазона	< 0,1/10К
Защита от вибраций	g	5 при 10 ... 2000 Гц
Защита от ударных воздействий	g	100
Электрические присоединения		
■ Вход		Круговой разъем (внутренний) М 12x1, 4-контактный {MIL-разъем, 4-контактный}
■ Выход		Круговой разъем М 12x1, 5-контактный {MIL-разъем, 4-контактный или проводные выводы с кабелем 1,5 м}
Пылевлагозащита по IEC 60529 / EN 60529		IP 65
Защита электроники		От переплюсовки +Us/-Us
Материал		
■ Корпус		ABS
Позиция электрических присоединений		Присоединение к преобразователю снизу или сбоку
Масса	гр	50
Размеры	мм	смотри чертежи

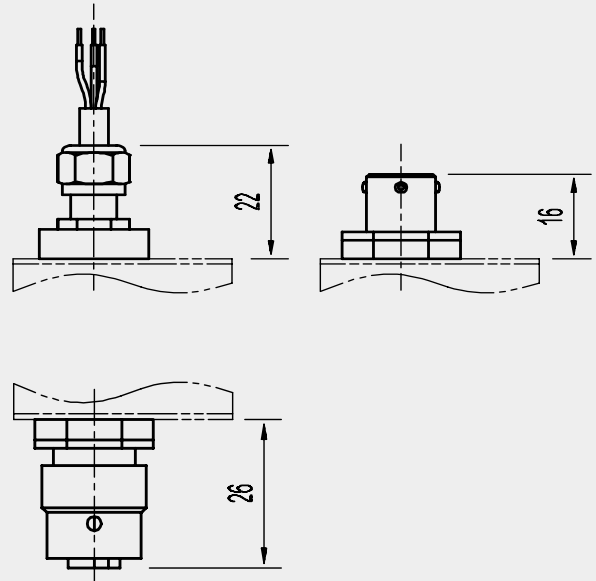
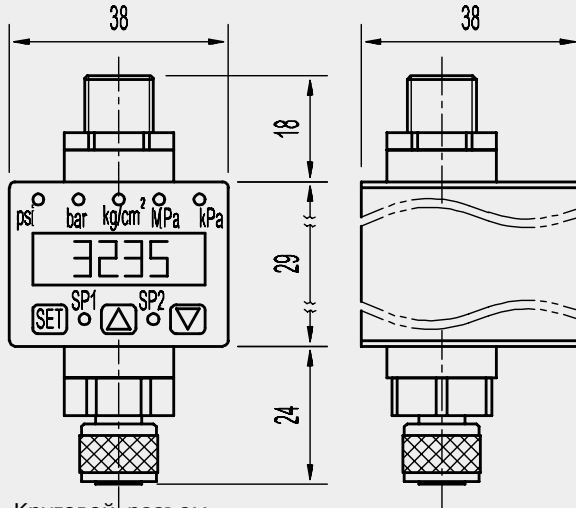
{ } Исполнения, выполненные в фигурных скобках { } являются дополнительными. Поставляются за отдельную плату.

Присоединение к преобразователю снизу

Круговой разъем
М 12x1, 5-контактный

Проводные выводы

MIL-Разъем
4-контактный



Круговой разъем
(внутр.)
М 12x1, 4-контактный

MIL-Разъем (внутр.),
4-контактный

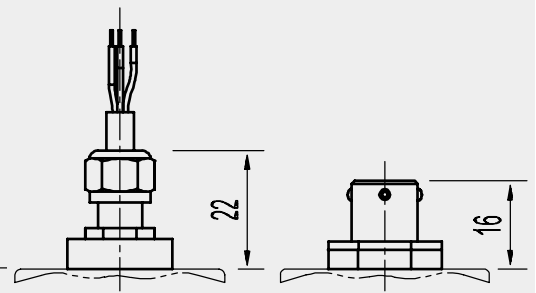
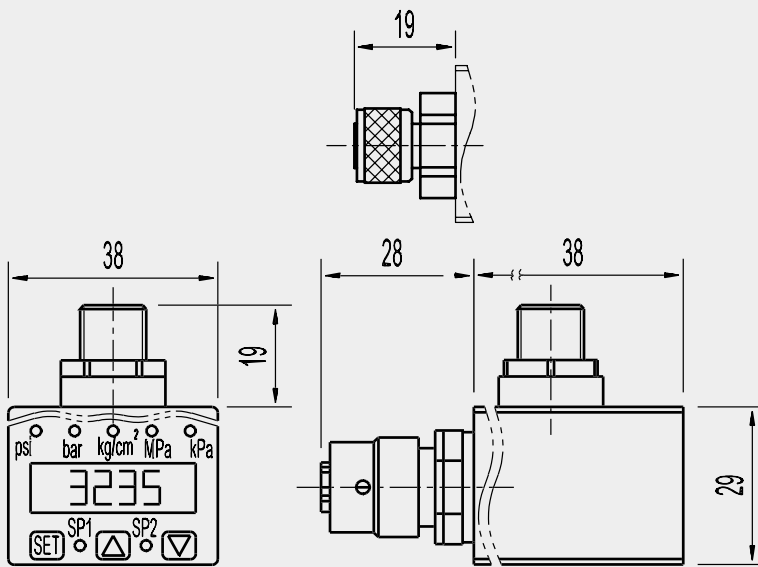
Присоединение к преобразователю сбоку

Круговой разъем
М 12x1, 5-
контактный

Круговой разъем
М 12x1, 4-контактный

Проводные выводы

MIL-Разъем
4-контактный



Круговой разъем (внутр.)
М 12x1, 4-контактный

Схемы электрических присоединений

Разъем-контактный		2-проводный токовое исполнение	3-проводный исполнение по напряжению
Круговой разъем М 12x1, 5-контактный			
	1	Питание +Ub, S+	Питание +Ub
	2	Точка переключения выход1	Точка переключения выход1
	3	Питание 0В, S-	Питание 0В, заземление переключения, S-
	4	Заземление переключения	Сигнал S+
	5	Точка переключения выход2	Точка переключения выход2
Проводные выводы			
	красный	Питание +Ub, S+	Питание +Ub
	черный	Питание 0В, S-	Питание 0В, заземление переключения, S-
	желтый	Заземление переключения	Сигнал S+
	коричневый	Точка переключения выход1	Точка переключения выход1
	оранжевый	Точка переключения выход2	Точка переключения выход2
MIL-Разъем, 4-контактный			
	A	Питание +Ub, S+	Питание +Ub
	B	Заземление переключения	Сигнал S+
	C	Точка переключения выход1	Точка переключения выход1
	D	Питание 0В, S-	Питание 0В, заземление переключения, S-



Разъем-контактный		2-проводный токовое исполнение	3-проводный исполнение по напряжению
Круговой разъем(внутр.) М 12x1, 4-контактный			
	1	Питание +Ub, Сигнал S+	Питание +Ub
	2	--	--
	3	Питание 0В, S-	Питание 0В, S-
	4	--	Сигнал S+
MIL-Разъем(внутр.), 4-контактный			
	A	Питание +Ub, Сигнал S+	Питание +Ub
	B	--	Сигнал S+
	C	--	--
	D	Питание 0В, S-	Питание 0В, S-

Спецификации и размеры, приведенные в данном документе, отражают техническое состояние изделия на момент выхода данного документа из печати. Возможные технические усовершенствования конструкции и замена комплектующих производятся без предварительного уведомления.

