

冲洗环

用于法兰连接式隔膜密封

型号 910.27

威卡 (WIKAI) 数据资料 AC 91.05

EAC

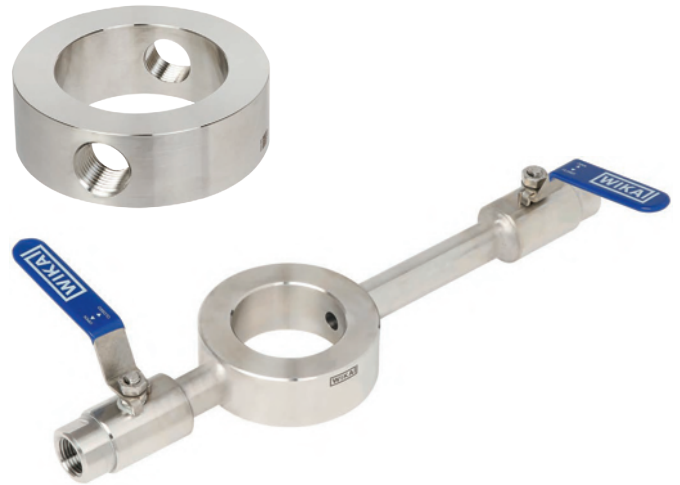
更多认证
参照第4页

应用

- 用于法兰连接式隔膜密封，带平嵌式膜片或圆形设计
- 平嵌型过程管路，防止沉淀或堵塞
- 清洁膜片上的沉淀物
- 从过程分离后可以进行现场测量校准

功能特性

- 特殊材质选择广泛
- 多种常见标准、标称宽度和冲洗环连接可选
- 冲洗孔带螺纹堵头
- 带安装阀门的冲洗环



上图：冲洗环，型号 910.27

下图：冲洗环，型号 910.27 带安装阀

描述

910.27型冲洗环安装在隔膜密封（法兰式或圆形设计）和采用标准密封的过程法兰之间。

冲洗环的侧面带一个或两个冲洗孔。沉淀物，特别是膜片上的沉淀物，可以通过冲洗和清洗来清除，尽可能避免对正常测量造成损害。

带安装阀门的冲洗环让隔膜密封系统更易于维护。

现场测量校准无需拆卸

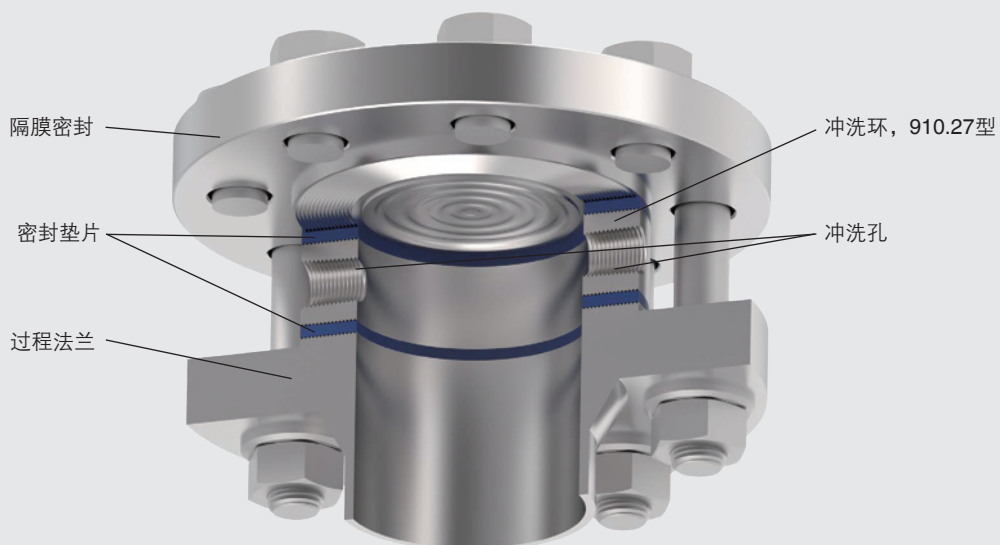
通过使用带有安装阀门和上游截止阀的冲洗环，可以在现场进行校准。在其产品系列中，威卡拥有所需的校准设备，如精密数字压力表- CPG1500，以及所需的压力生成设备，如手动泵、CPP30或CPP1000-H。

规格

| 型号 910.27 | | |
|-------------------|--|--|
| 过程连接 | | |
| 符合DIN EN 1092-1标准 | DN 40 | <ul style="list-style-type: none"> ■ B1形 ■ A形 ■ B2形 ■ C形 (榫面) ■ D形 (槽面) ■ E形 (凸面) ■ F形 (凹面) |
| | DN 50 | |
| | DN 80 | |
| | DN 100 | |
| | DN 125 | |
| 符合ASME B16.5标准 | 1 ½" | <ul style="list-style-type: none"> ■ RF 125 ... 250 AA ■ RFSF ■ 平面 ■ 小榫面 ■ 小凸面 ■ 小槽面 ■ 小凹面 ■ 大榫面 ■ 大凸面 ■ 大槽面 ■ 大凹面 ■ RJF环连接面 |
| | 2" | |
| | 2 ½" | |
| | 3" | |
| | 4" | |
| | 5" | |
| 冲洗孔 | | |
| 版本 | <ul style="list-style-type: none"> ■ 位于单侧 ■ 位于两侧 | |
| 内螺纹 | <ul style="list-style-type: none"> ■ ½ NPT ■ ¼ NPT ■ ⅛ NPT ■ ¾ NPT ■ G ½ ■ G ¼ ■ G ⅛ <p>可根据客户要求提供其他选择</p> | |
| 外螺纹 (带转接头) | <ul style="list-style-type: none"> ■ ½ NPT ■ ¼ NPT ■ G ½ ■ G ¼ <p>可根据客户要求提供其他选择</p> | |
| 堵头 | <ul style="list-style-type: none"> ■ 无 ■ 带有与冲洗孔匹配的堵头 | |
| 安装阀门 | <ul style="list-style-type: none"> ■ 无 ■ 位于单侧 ■ 位于双侧 | |
| 阀 | <ul style="list-style-type: none"> ■ IV10型, 针阀; 参见数据资料 AC 09.22 ■ IV11型, 多通阀; 参见数据资料 AC 09.22 ■ BV型, 球阀; 参见数据资料 AC 09.28 | |
| 材质 ¹⁾ | <ul style="list-style-type: none"> ■ 不锈钢 1.4571 (316Ti), 1.4404 (316L), 1.4435 (316L), 1.4541 (321) ■ 哈氏合金 C22 (2.4602), C276 (2.4819) ■ 蒙乃尔合金 400 (2.4360) ■ 镍 200 (2.4060, 2.4066) ■ 钛, 2级 (3.7035), 11级 (3.7225) | |

可根据客户要求提供其他过程连接和材料

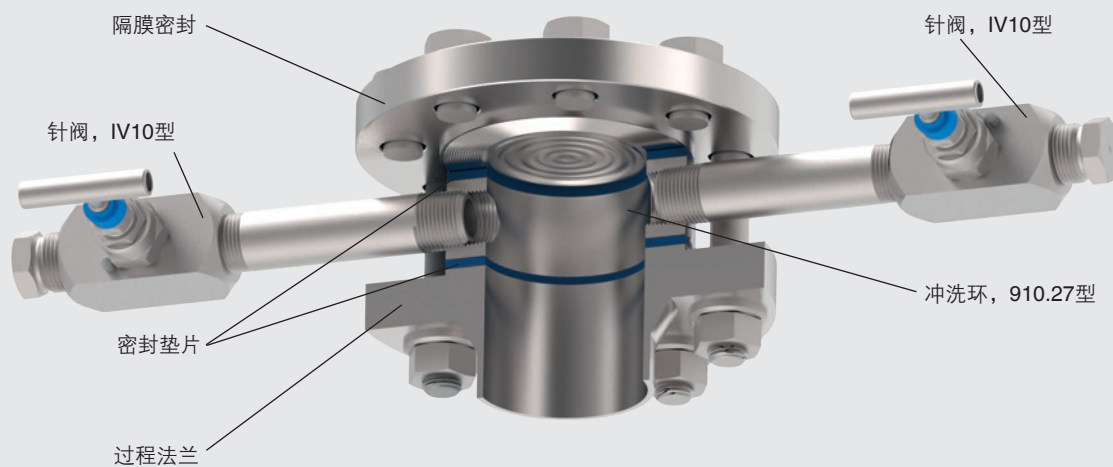
安装图例，带冲洗孔的910.27型，与隔膜密封装配



隔膜密封、密封垫片和夹紧元件不包含在交货中。

14398747.01

安装图例，带安装阀的910.27型，与隔膜密封装配



隔膜密封、密封垫片和夹紧元件不包含在交货中。

14398748.01

认证

| 标志 | 描述 | 国家 |
|-----|--------------------|---------|
| EAC | EAC (可选) 压力设备指令 | 欧亚经济共同体 |

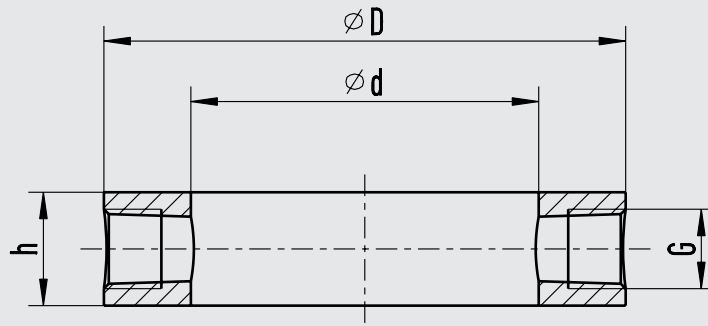
证书 (可选)

- 2.2测试报告, 符合EN 10204 (如先进的制造工艺、材料证明、隔膜密封系统的指示精度)
- 3.1检验证书, 符合EN 10204标准 (如接液部件材料证明、隔膜密封系统的指示精度)

更多认证和证书, 见网站

尺寸

冲洗环，带冲洗孔的910.27型



可提供位于冲洗环单侧或两侧的“G”螺纹。
可提供的螺纹，参见第2页

1454579.01

法兰式连接，符合DIN EN 1092-1标准

| DN | PN (MPa) | 尺寸 mm [in] | | | 重量 kg [lbs] |
|-----|------------|-------------|-------------|------------|-------------|
| | | D | d | h | |
| 50 | 1.6 ... 10 | 102 [4.016] | 62 [2.441] | 30 [1.181] | 1.10 [2.43] |
| 80 | 1.6 ... 10 | 138 [5.433] | 92 [3.622] | 30 [1.181] | 1.90 [4.19] |
| 100 | 1.6 ... 10 | 162 [6.378] | 92 [3.622] | 30 [1.181] | 3.15 [6.95] |
| 125 | 1.6 ... 10 | 188 [7.402] | 126 [4.961] | 30 [1.181] | 3.50 [7.72] |

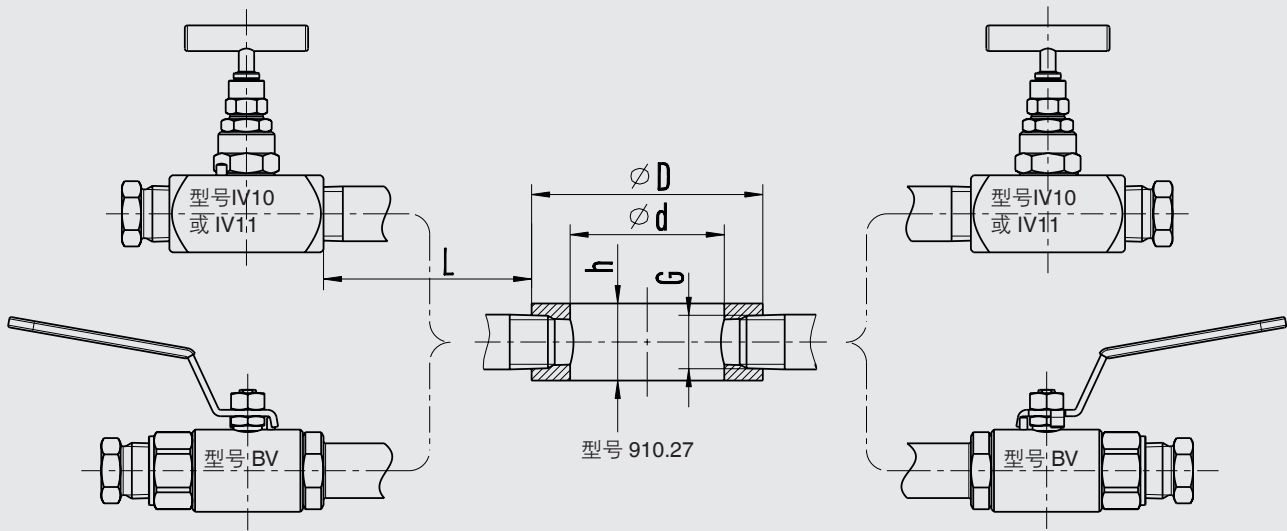
法兰式连接，符合ASME B16.5标准

| DN | 等级 | 尺寸 mm [in] | | | 重量 kg [lbs] |
|----|-------------|---------------|-------------|------------|--------------|
| | | D | d | h | |
| 2" | 150 ... 600 | 92 [3.622] | 62 [2.441] | 30 [1.181] | 0.60 [1.323] |
| 3" | 150 ... 600 | 127 [5.000] | 92 [3.622] | 30 [1.181] | 1.05 [2.315] |
| 4" | 150 ... 600 | 157 [6.181] | 92 [3.622] | 30 [1.181] | 2.85 [6.283] |
| 5" | 150 ... 600 | 185.5 [7.303] | 126 [4.961] | 30 [1.181] | 3.30 [7.275] |

其他尺寸和标称压力可根据客户需求提供

尺寸

冲洗环，带安装阀的910.27型



IV10型和IV11型的尺寸，参见数据资料 AC 09.22.
BV型的尺寸，参见数据资料 AC 09.28.

1454579.01

法兰式连接，符合 DIN EN 1092-1标准

| DN | PN (MPa) | 尺寸 mm [in] | | | |
|-----|------------|-------------|-------------|------------|-------------------------------|
| | | D | d | h | L |
| 50 | 1.6 ... 10 | 102 [4.016] | 62 [2.441] | 30 [1.181] | ■ 75 [2.953] ■ 100 [3.937] |
| 80 | 1.6 ... 10 | 138 [5.433] | 92 [3.622] | 30 [1.181] | ■ 75 [2.953] ■ 100 [3.937] |
| 100 | 1.6 ... 10 | 162 [6.378] | 92 [3.622] | 30 [1.181] | ■ 75 [2.953] ■ 100 [3.937] |
| 125 | 1.6 ... 10 | 188 [7.402] | 126 [4.961] | 30 [1.181] | ■ 75 [2.953] ■ 100 [3.937] |

法兰式连接，符合 ASME B16.5标准

| DN | 等级 | 尺寸 mm [in] | | | |
|----|-------------|---------------|-------------|------------|-------------------------------|
| | | D | d | h | L |
| 2" | 150 ... 600 | 92 [3.622] | 62 [2.441] | 30 [1.181] | ■ 75 [2.953] ■ 100 [3.937] |
| 3" | 150 ... 600 | 127 [5.000] | 92 [3.622] | 30 [1.181] | ■ 75 [2.953] ■ 100 [3.937] |
| 4" | 150 ... 600 | 157 [6.181] | 92 [3.622] | 30 [1.181] | ■ 75 [2.953] ■ 100 [3.937] |
| 5" | 150 ... 600 | 185.5 [7.303] | 126 [4.961] | 30 [1.181] | ■ 75 [2.953] ■ 100 [3.937] |

其他尺寸和标称压力可根据客户需求提供

订购信息

型号 / 过程连接 (标准, 标称宽度, 标称压力) / 密封面形式 / 材质 / 冲洗孔 / 阀门安装 / 堵头 / 可选

© 10/2003 WIKA Alexander Wiegand SE & Co. KG, 保留所有权利。
本文档提供的规格代表出版时的工程技术状态。
我们保留对规格和材料进行变更的权利。



威卡自动化仪表 (苏州) 有限公司
威卡国际贸易 (上海) 有限公司
电话: (+86) 400 9289600
传真: (+86) 512 68780300
邮箱: 400@wikachina.com
www.wika.cn