

# Мембранный разделитель с фланцевым присоединением С внутренней мембраной, резьбовая конструкция Модель 990.41, большой рабочий объем

WIKA типовой лист DS 99.32



другие сертификаты  
приведены на стр. 7

## Применение

- Агрессивные, налипающие, высоковязкие или горячие среды
- Химическая и нефтехимическая промышленность
- Нефтегазовая промышленность

## Особенности

- Фланец с внутренней приварной мембраной
- Широкий диапазон температур благодаря большому рабочему объему
- При выборе специальных материалов все детали, контактирующие с измеряемой средой, изготавливаются из такого же материала
- Встроенные промывочные соединения (опция)



**Мембранный разделитель с фланцевым присоединением, модель 990.41**

## Описание

Мембранные разделители используются для защиты приборов измерения давления в применениях со сложными средами. В системах мембранных разделителей диафрагма разделяет измерительный прибор и измеряемую среду.

Давление к измерительному прибору передается через заполняющую жидкость, находящуюся в системе мембранного разделителя.

Для удовлетворения повышенных требований заказчиков поставляется широкий выбор конструкций, материалов и заполняющих жидкостей.

Более подробная техническая информация о мембранных разделителях и системах мембранных разделителей приведена в IN 00.06 "Применение, принцип действия, конструкция".

Мембранный разделитель модели 990.41 идеально подходит для применений с миниатюрными технологическими присоединениями. Благодаря внутренней мембране возможна работа при низком давлении. Мембрана большого диаметра способствует снижению погрешности измерительного прибора при колебаниях температуры.

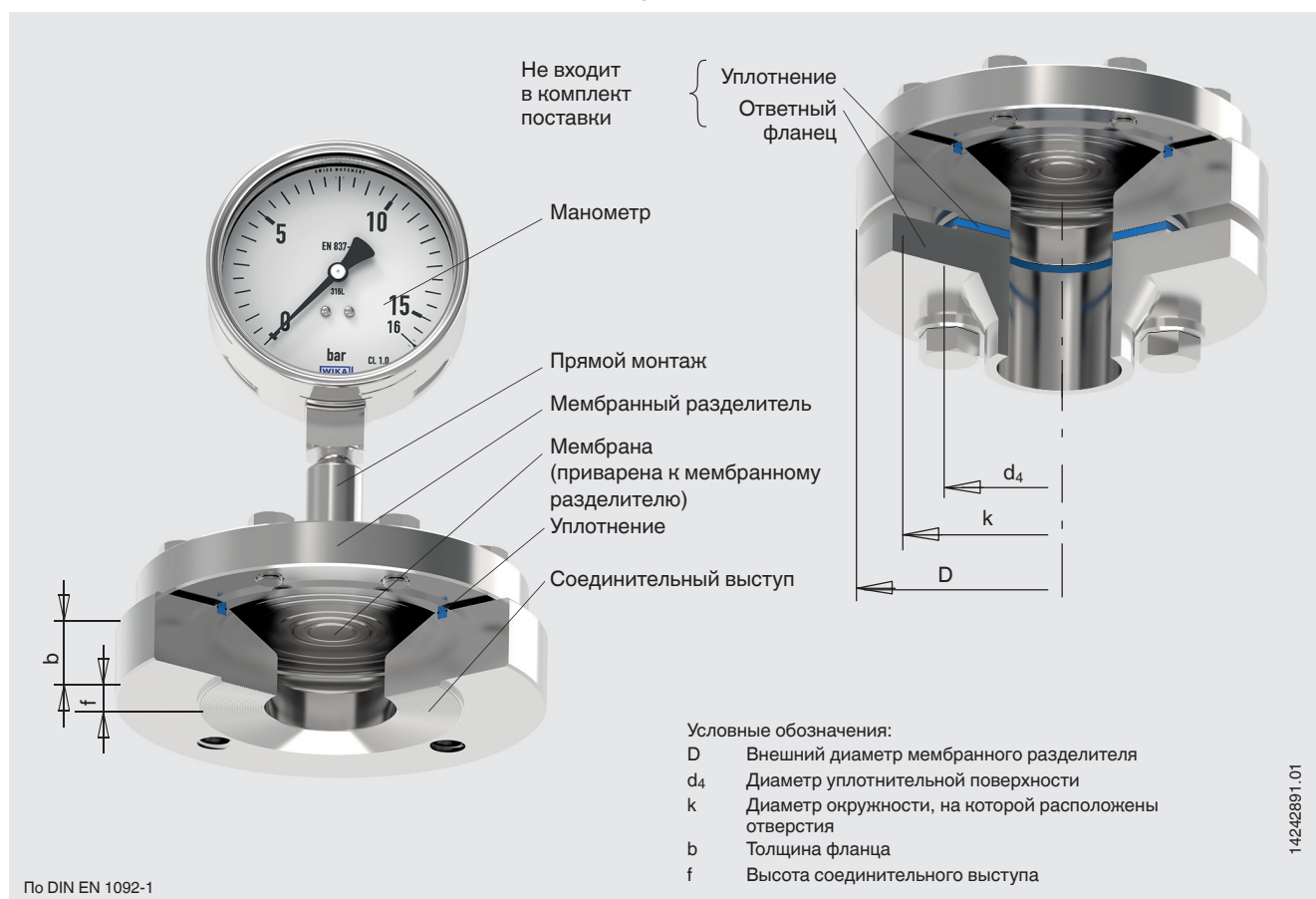
Монтаж мембранного разделителя на измерительном приборе может производиться напрямую, через охлаждающий элемент (при высоких температурах) или через гибкий капилляр.

WIKA предлагает широкий выбор материалов, причем верхняя часть корпуса мембранного разделителя и детали, контактирующие с измеряемой средой, могут быть выполнены как из одного, так и разных материалов. Кроме того, детали, контактирующие с измеряемой средой, могут поставляться с покрытием.

## Технические характеристики

Модель 990.41	Стандартно	Опционально
Степень чистоты деталей, контактирующих с измеряемой средой	Обезжирено по ASTM G93-03 уровень E (стандарт WIKA) и ISO 15001 (< 1000 мг/м <sup>2</sup> )	Обезжирено по ASTM G93-03 уровень D и ISO 15001 (< 220 мг/м <sup>2</sup> )
Происхождение деталей, контактирующих с измеряемой средой	Международный	<ul style="list-style-type: none"> <li>■ ЕС</li> <li>■ Швейцария</li> <li>■ США</li> </ul>
Уплотнение	<ul style="list-style-type: none"> <li>■ Фторкаучук (макс. 200 °C)</li> <li>■ ПТФЭ (макс. 260 °C)</li> </ul>	<ul style="list-style-type: none"> <li>■ Statotherm® (макс. 400 °C)</li> <li>■ Металлическая пружина С, покрытая серебром нержавеющей сталь (макс. 400 °C)</li> <li>■ Металлическая пружина С, Инконель (макс. 400 °C)</li> </ul>
Присоединение измерительного прибора	Продольный переходник	Продольный переходник с резьбой G ½, G ¼, ½ NPT или ¼ NPT (внутренняя резьба)
Тип монтажа	Прямой монтаж	<ul style="list-style-type: none"> <li>■ Капилляр</li> <li>■ Охлаждающий элемент</li> </ul>
Крепежные детали	Нержавеющая сталь	-
Конструкция по NACE	-	<ul style="list-style-type: none"> <li>■ MR 0175</li> <li>■ MR 0103</li> </ul>
Возможность работы с вакуумом (см. IN 00.25)	Базовая версия	<ul style="list-style-type: none"> <li>■ Премиум версия</li> <li>■ Расширенная версия</li> </ul>
Мембранные разделители для монтажа в зоне 0	-	С пламегасителем и сертификатом PTB
Монтажный кронштейн (только для опции с капилляром)	-	<ul style="list-style-type: none"> <li>■ Форма Н по DIN 16281, 100 мм, алюминий, черный цвет</li> <li>■ Форма Н по DIN 16281, 100 мм, нержавеющая сталь</li> <li>■ Кронштейн для монтажа на трубе, для трубы Ø 20 ... 80 мм, углеродистая сталь (см. типовой лист AC 09.07)</li> </ul>

Пример: Мембранный разделитель модели 990.41 с установленным манометром



## Технологическое присоединение, фланцевое

Стандарт	Размер фланца	Уплотнительная поверхность	
		Стандартно	Опция
По DIN EN 1092-1	DN 15	Форма В1	Форма В2 Форма С (шпунт) Форма D (паз) Форма E (центрирующий выступ формы В1) Форма E (центрирующий выступ формы В2) Форма F (центрирующий выступ с формой В1) Форма F (центрирующий выступ с формой В2) Форма G (центрирующий выступ под уплотнительное кольцо) Форма H (паз под уплотнительное кольцо)
	DN 20		
	DN 25		
	DN 40		
	DN 50		
По ASME B16.5	1/2"	RF 125 ... 250 AA	RFSF Плоская уплотнительная поверхность Малый шпунт Большой шпунт Большая наружная уплотнительная поверхность Малая наружная уплотнительная поверхность Узкий паз Широкий паз Малая внутренняя уплотнительная поверхность Широкая внутренняя уплотнительная поверхность Паз RJF
	3/4"		
	1"		
	1 1/2"		
	2"		
	2 1/2"		
По JIS	DN 25A	-	RF 125 ... 250 AA
	DN 40A		
	DN 50A		

Другие фланцы и опции по запросу

## Комбинации материалов

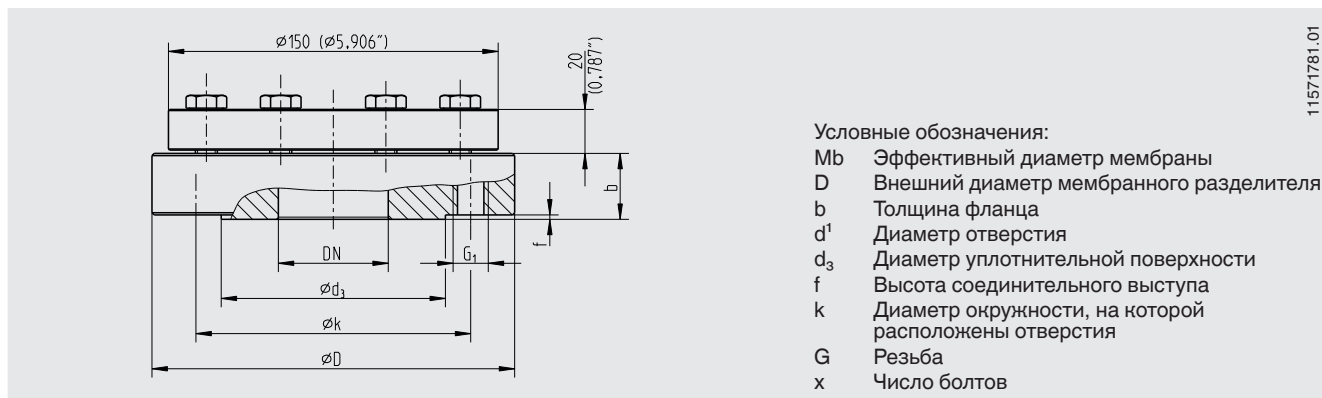
Верхняя часть корпуса мембранного разделителя	Детали, контактирующие с измеряемой средой		Максимально допустимая температура процесса <sup>2)</sup> в °C (°F)	
	Lower body из мембрана seal <sup>1)</sup> and уплотнительная поверхность	Мембрана		
Нержавеющая сталь 1.4404 (316L)	Нержавеющая сталь 1.4404 (316L)	Нержавеющая сталь 1.4404 / 1.4435 (316L), стандартная версия	400 (752)	
	Нержавеющая сталь 1.4539 (904L)	Нержавеющая сталь 1.4539 (904L)		
	Нержавеющая сталь 1.4541 (321)	Нержавеющая сталь 1.4541 (321)		
	Нержавеющая сталь 1.4571 (316Ti)	Нержавеющая сталь 1.4571 (316Ti)		
	Покрытие ECTFE	Покрытие ECTFE		150 (302)
	Покрытие ПФА (перфторалкоксил), FDA	Покрытие ПФА (перфторалкоксил), FDA		260 (500)
	Покрытие ПФА (перфторалкоксил), антистатическое	Покрытие ПФА (перфторалкоксил), антистатическое		
	-	Покрытие золотом		400 (752)
	-	Покрытие Wikaramic®		
	Сплав Хастеллой C22 (2.4602)	Сплав Хастеллой C22 (2.4602)		260 (500)
	Сплав Хастеллой C276 (2.4819)	Сплав Хастеллой C276 (2.4819)		400 (752)
	Инконель 600 (2.4816)	Инконель 600 (2.4816)		
	Инконель 625 (2.4856)	Инконель 625 (2.4856)		
	Сплав Инколой 825 (2.4858)	Сплав Инколой 825 (2.4858)		
	Монель 400 (2.4360)	Монель 400 (2.4360)		
	Никель 200 (2.4060, 2.4066)	Никель 200 (2.4060, 2.4066)	260 (500)	
	Титан класс 2 (3.7035)	Титан класс 2 (3.7035)	150 (302)	
	Титан класс 7 (3.7235)	Титан класс 7 (3.7235)		
	Тантал	Тантал	300 (572)	
Нержавеющая сталь 1.4435 (316L)	Нержавеющая сталь 1.4435 (316L)	Нержавеющая сталь 1.4435 (316L)	400 (752)	
Нержавеющая сталь 1.4539 (904L)	Нержавеющая сталь 1.4539 (904L)	Нержавеющая сталь 1.4539 (904L)		
Нержавеющая сталь 1.4541 (321)	Нержавеющая сталь 1.4541 (321)	Нержавеющая сталь 1.4541 (321)		
Нержавеющая сталь 1.4571 (316Ti)	Нержавеющая сталь 1.4571 (316Ti)	Нержавеющая сталь 1.4571 (316Ti)		
Дуплекс 2205 (1.4462)	Дуплекс 2205 (1.4462)	Дуплекс 2205 (1.4462)	300 (572)	
Супердуплекс (1.4410)	Супердуплекс (1.4410)	Супердуплекс (1.4410)		
Сплав Хастеллой C22 (2.4602)	Сплав Хастеллой C22 (2.4602)	Сплав Хастеллой C22 (2.4602)	400 (752)	
Сплав Хастеллой C276 (2.4819)	Сплав Хастеллой C276 (2.4819)	Сплав Хастеллой C276 (2.4819)		
Инконель 600 (2.4816)	Инконель 600 (2.4816)	Инконель 600 (2.4816)		
Инконель 625 (2.4856)	Инконель 625 (2.4856)	Инконель 625 (2.4856)		
Сплав Инколой 825 (2.4558)	Сплав Инколой 825 (2.4858)	Сплав Инколой 825 (2.4858)		
Монель 400 (2.4360)	Монель 400 (2.4360)	Монель 400 (2.4360)		
Никель 200 (2.4060, 2.4066)	Никель 200 (2.4060, 2.4066)	Никель 200 (2.4060, 2.4066)		
Титан 3.7035	Титан класс 2 (3.7035)	Титан класс 2 (3.7035)		
Титан 3.7235	Титан класс 7 (3.7235)	Титан класс 7 (3.7235)		

1) Нижняя часть корпуса мембранного разделителя опционально может иметь до двух промывочных соединений.

2) Максимально допустимая температура процесса ограничена типом соединения и свойствами заполняющей жидкости.

По запросу для конкретных температур процесса поставляются другие комбинации

## Фланцевое присоединение по DIN EN 1092-1, форма В1

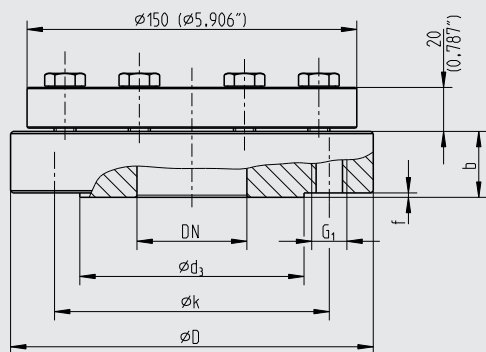


11571781.01

DN	PN, бар	Размеры в мм (дюймах)							G <sub>1</sub>	x
		Mb	D	b	d <sub>1</sub>	d <sub>3</sub>	f	k		
15	16	124 (4,882)	160 (6,299)	36 (1,417)	160 (6,299)	45 (1,772)	2 (0,079)	65 (2,559)	M12	4
	100	89 (3,504)	150 (5,905)	32 (1,26)	150 (5,905)	75 (2,953)		M12	4	
20	16	124 (4,882)	160 (6,299)	38 (1,496)	160 (6,299)	58 (2,283)			M12	4
	100	89 (3,504)	150 (5,905)	33 (1,299)	150 (5,905)	90 (3,543)		M16	4	
25	16	124 (4,882)	160 (6,299)	36 (1,417)	160 (6,299)	68 (2,677)		85 (3,346)	M12	4
	100	89 (3,504)	150 (5,905)	32 (1,26)	150 (5,905)	100 (3,937)		M16	4	
40	16	124 (4,882)	160 (6,299)	35 (1,378)	160 (6,299)	88 (3,465)		110 (4,331)	M16	4
	100	89 (3,504)	170 (6,693)	38 (1,496)	150 (5,905)	125 (4,921)		M20	4	
50	16	124 (4,882)	165 (6,496)	35 (1,378)	160 (6,299)	102 (4,016)			M16	4
	100	89 (3,504)	195 (7,677)	28 (1,102)	150 (5,905)	145 (5,709)		M24	4	

Присоединения с другими размерами и номинальным давлением поставляются по запросу

## Фланцевое присоединение по ASME B 16.5, RF 125 ... 250 AA



Условные обозначения:


- Mb Эффективный диаметр мембраны
- D Внешний диаметр мембранного разделителя
- b Толщина фланца
- $d_1$  Диаметр отверстия
- $d_3$  Диаметр уплотнительной поверхности
- f Высота соединительного выступа
- k Диаметр окружности, на которой расположены отверстия
- G Резьба
- x Число болтов

11571781.01

DN	Класс	Размеры в мм (дюймах)							G <sub>1</sub>	x	
		Mb	D	b	d <sub>1</sub>	d <sub>3</sub>	f	k			
½"	150	124 (4,882)	160 (6,299)	40 (1,575)	160 (6,299)	35 (1,378)	2 (0,079)	60,3 (2,374)	½"-13 UNC	4	
	150	89 (3,504)	150 (5,905)	37 (1,467)	150 (5,905)	34,9 (1,374)				4	
	300	35 (1,378)		66,7 (2,656)						4	
	600	40 (1,575)		7 (0,276)			4				
¾"	150	124 (4,882)	160 (6,299)	38 (1,496)	160 (6,299)	43 (1,693)	2 (0,079)	70 (2,756)	¾"-11 UNC	4	
	150	89 (3,504)	150 (5,905)	35 (1,378)	150 (5,905)	42,9 (1,689)				69,9 (2,752)	4
	300	34 (1,339)		82,6 (3,252)						4	
	600	40 (1,575)		7 (0,276)			4				
1"	150	124 (4,882)	160 (6,299)	36 (1,417)	160 (6,299)	51 (2,008)	2 (0,079)	79,4 (3,126)	1"-13 UNC	4	
	150	89 (3,504)	150 (5,905)	32 (1,26)	150 (5,905)	50,8 (2)				88,9 (3,5)	4
	300	37 (1,467)		7 (0,276)						4	
	600	37 (1,467)		7 (0,276)			4				
1 ½"	150	124 (4,882)	160 (6,299)	33 (1,299)	160 (6,299)	73 (2,874)	2 (0,079)	98,4 (3,874)	1 ½"-13 UNC	4	
	150	89 (3,504)	150 (5,905)	30 (1,181)	150 (5,905)	73 (2,874)				114,3 (4,5)	4
	300	155 (6,102)		36 (1,417)						¾"-10 UNC	4
	600	40 (1,575)		7 (0,276)			4				
2"	150	124 (4,882)	160 (6,299)	34 (1,339)	160 (6,299)	92 (3,622)	2 (0,079)	121 (4,764)	2"-11 UNC	4	
	150	89 (3,504)	150 (5,905)	28 (1,102)	150 (5,905)	92,1 (3,626)				120,7 (4,752)	4
	300	165 (6,496)		127 (5)						8	
	600	33 (1,299)		7 (0,276)			8				

Присоединения с другими размерами и номинальным давлением поставляются по запросу

## Нормативные документы

Логотип	Описание	Страна
	<b>ЕАС (опция)</b> Директива по оборудованию, работающему под давлением	Евразийское экономическое сообщество
-	<b>CRN</b> Безопасность (например, электробезопасность, перегрузка по давлению и т.д.)	Канада
-	<b>МЧС (опция)</b> Разрешение на выполнение пусконаладочных работ	Казахстан

## Сертификаты (опция)

- Протокол 2.2 по EN 10204 (например, современный уровень производства, сертификат качества материала, точность показаний для систем мембранных разделителей и т.д.)
- Сертификат 3.1 по EN 10204 (например, сертификат качества материала металлических частей, контактирующих с измеряемой средой, точность показаний для систем мембранных разделителей и т.д.)

Нормативные документы и сертификаты приведены на веб-сайте

## Информация для заказа

Мембранный разделитель:

Модель мембранного разделителя / Технологическое присоединение (стандарт, размер фланца, номинальное давление, уплотнительная поверхность) / Материалы (верхняя часть корпуса, нижняя часть корпуса, уплотнительная поверхность, мембрана, уплотнение) / Крепежные детали (болты, фланцевый держатель) / Промывочное соединение / Степень чистоты деталей, контактирующих с измеряемой средой / Происхождение деталей, контактирующих с измеряемой средой / Конструкция по NACE / Присоединение измерительного прибора / Сертификаты

Система мембранных разделителей:

Модель мембранного разделителя / Модель прибора измерения давления (согласно типовому листу) / Монтаж (прямой монтаж, через охлаждающий элемент, капилляр) / Материалы (верхняя часть корпуса, уплотнительная поверхность, мембрана) / Мин. и макс. температура процесса / Мин. и макс. температура окружающей среды / Возможность работы с вакуумом / Заполняющая жидкость / Сертификаты / Перепад высот / Степень чистоты деталей, контактирующих с измеряемой средой / Происхождение деталей, контактирующих с измеряемой средой / Конструкция по NACE / Мембранный разделитель для монтажа в зоне 0 / Монтажный кронштейн / Технологическое присоединение (стандарт, размер фланца, номинальное давление, уплотнительная поверхность)

© 03/2012 WIKA Alexander Wiegand SE & Co. KG, все права защищены.  
Спецификации, приведенные в данном документе, отражают техническое состояние изделия на момент публикации данного документа.  
Возможны технические изменения характеристик и материалов.

