

# Druckmessumformer Typ ECO-1

WIKA Datenblatt PE 81.14



## Anwendungen

- Maschinen- und Anlagenbau
- Hydraulik
- Allgemeine Industrieanwendungen

## Besonderheiten

- Messbereiche von 0 ... 1 bar bis 0 ... 1000 bar
- Strom- und Spannungsausgänge
- Messstoffberührte Teile und Gehäuse aus CrNi-Stahl
- Messstofftemperatur -40 °C ... +100 °C
- Steckeranschluss oder Kabelausgang

## Beschreibung

### Vielseitige Einsatzmöglichkeiten

Die Druckmessumformer-Serie EcoTronic® wird in allen Bereichen der industriellen Druckmesstechnik eingesetzt. Typische Anwendungen liegen im Maschinen- und Anlagenbau und in der Automatisierungstechnik.

### Bewährte Messtechnologien

Messbereiche von 0 ... 1 bar bis 0 ... 1000 bar stellen die in verschiedensten Applikationen geforderten Messbereiche sicher. Von WIKA hergestellte Sensoren sind bereits seit Jahrzehnten ein Garant für hohe Genauigkeit, Langzeitstabilität und Reproduzierbarkeit in der industriellen Druckmesstechnik. Je nach Messbereich wird die jeweils geeignete Sensorik -piezoresistiv oder Metaldünnschicht eingesetzt.

**Abb. Druckmessumformer ECO-1**

### Zuverlässige Signalerfassung

Als Ausgangssignale stehen 4 ... 20 mA (2-Leiter) und Spannungsausgänge mit 1 ... 5 V, 0 ... 10 V und 1 ... 6 V (3-Leiter) zur Verfügung.

Die EMV-Eigenschaften sind nach EN 61 326 geprüft und garantieren eine sichere Signalerfassung selbst unter rauen Umgebungsbedingungen.

### Interessantes Preis- / Leistungsverhältnis

Die technischen Daten und das attraktive Preisniveau qualifizieren diese Messumformer-Serie für Applikationen mittlerer bis hoher Stückzahl, in denen Zuverlässigkeit und Wirtschaftlichkeit Hauptforderungen darstellen.

## Technische Daten Typ ECO-1

Messbereich	bar	1	1,6	2,5	4	6	10	16	25
Überlastgrenze	bar	5	10	10	17	35	35	50	50
Berstdruck	bar	6	12	12	20,5	42	42	80	80
Messbereich	bar	40	60	100	160	250	400	600	1000
Überlastgrenze	bar	80	120	200	320	500	800	1200	1500
Berstdruck	bar	200	300	500	800	1250	1300	1800	3000
{Absolutdruck: 0 ... 1 bar abs bis 0 ... 16 bar abs}									
Werkstoff									
■ Messstoffberührte Teile		CrNi-Stahl							
■ Gehäuse		CrNi-Stahl							
■ Interne Übertragungsflüssigkeit <sup>1)</sup>		Synthetisches Öl							
<sup>1)</sup> Nicht vorhanden für Messbereiche > 16 bar.									
Hilfsenergie UB	UB in VDC	10 < UB ≤ 30 (14 ... 30 bei Ausgang 0 ... 10 V, 1 ... 6 V)							
Ausgangssignal und zulässige max. Bürde RA	RA in Ohm	4 ... 20 mA, 2-Leiter				RA ≤ (UB - 10 V) / 0,02 A			
		0 ... 10 V, 3-Leiter				RA > 10 k			
		1 ... 5 V, 3-Leiter				RA > 5 k			
		1 ... 6 V, 3-Leiter				RA > 6 k			
Einstellzeit (10 ... 90 %)	ms	≤ 5 (≤ 10 ms bei Messstofftemperatur < -30 °C für Messbereiche bis 16 bar)							
Spannungsfestigkeit	VDC	500 <sup>2)</sup>							
<sup>2)</sup> NEC Class 02 Spannungsversorgung (Niederspannung und Niederstrom max. 100 VA auch im Fehlerzustand)									
Genauigkeit	% d. Spanne	≤ 0,5			(BFSL)				
	% d. Spanne	≤ 1,0 <sup>3)</sup>							
<sup>3)</sup> Einschließlich Nichtlinearität, Hysterese, Nullpunkt- und Endwertabweichung (entspricht Messabweichung nach IEC 61298-2)									
Kalibriert bei senkrechter Einbaulage Druckanschluss									
Nichtlinearität	% d. Spanne	≤ 0,4			(BFSL) nach IEC 61298-2				
Stabilität pro Jahr	% d. Spanne	≤ 0,3 (bei Referenzbedingungen)							
Zulässige Temperaturbereiche									
■ Messstoff <sup>4)</sup>	°C	-40 ... +100							
■ Umgebung <sup>4)</sup>	°C	-30 ... +80							
■ Lagerung <sup>4)</sup>	°C	-30 ... +100							
<sup>4)</sup> Erfüllt auch EN 50178, Tab. 7, Betrieb (C) 4K4H, Lagerung (D) 1K4, Transport (E) 2K3									
Kompensierter Temperaturbereich	°C	0 ... +80							
Temperaturkoeffizienten im kompensierten Temperaturbereich									
■ Mittlerer TK des Nullpunktes	% d. Spanne	≤ 0,4 / 10 K							
■ Mittlerer TK der Spanne	% d. Spanne	≤ 0,3 / 10 K							
CE-Konformität									
■ Druckgeräterichtlinie		97/23/EG							
■ EMV-Richtlinie		89/336/EWG Störaussendung (Grenzwertklasse B) und Störfestigkeit nach EN 61326							
Elektrische Schutzarten	VDC								
■ Überspannungsschutz		36							
■ Kurzschlussfestigkeit		Sig+ gegen UB-							
■ Verpolschutz		UB+ gegen UB-							
Gewicht	kg	Ca. 0,15							

{ } Angaben in geschweiften Klammern beschreiben gegen Mehrpreis lieferbare Sonderheiten.

## Abmessungen in mm

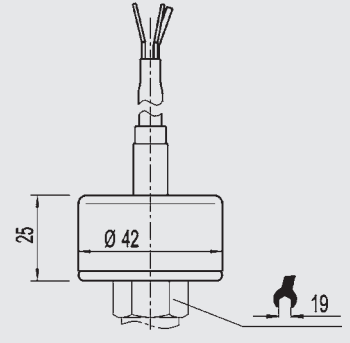
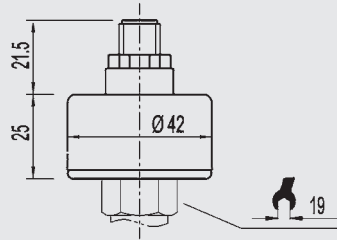
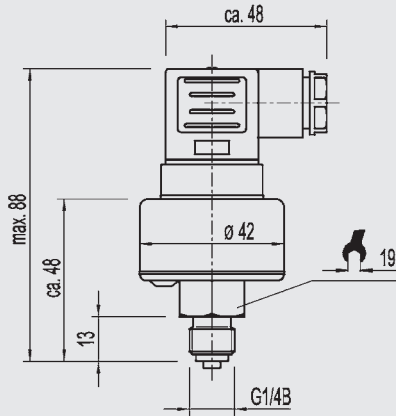
Schutzart IP nach IEC 60529. Die angegebenen Schutzarten gelten nur im gesteckten Zustand mit Leitungssteckern entsprechender Schutzart.

### Elektrische Anschlüsse

DIN 175301-803 A  
Winkeldose  
Leitungsquerschnitt bis max. 1,5 mm<sup>2</sup>,  
Leitungsaußendurchmesser 6-8 mm  
IP 65  
Bestellcode: A4

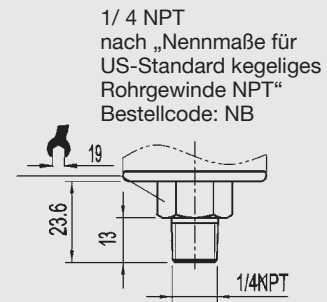
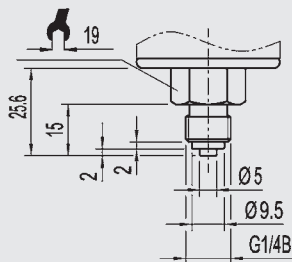
M 12x1  
Rundsteckverbinder  
4-polig  
IP 67  
Bestellcode: M4

Kabelausgang mit 1,5 m Länge,  
für Leitungsquerschnitt 0,5 mm<sup>2</sup>,  
AWG 20 mit Aderendhülsen,  
Leitungsaußendurchmesser 6,8 mm,  
IP 67  
Bestellcode: DL



### Druckanschlüsse

G 1/4  
EN 837  
Bestellcode: GB



Andere auf Anfrage

Einbau- und Sicherheitshinweise finden Sie in der Betriebsanleitung für dieses Produkt.

Angaben zu Einschraubblöchern und Einschweißstutzen entnehmen Sie bitte unserer Technischen Information IN 00.14 unter [www.wika.de](http://www.wika.de)

### Elektrische Anschlüsse

	2-Leiter	3-Leiter
DIN 175301-803 A Winkeldose		
M 12x1, 4-polig Rundsteckverbinder		
Kabelausgang		
<b>Legende:</b> Spannungsversorgung Verbraucher		

## Weitere Druckmessumformer aus unserer OEM-Serie



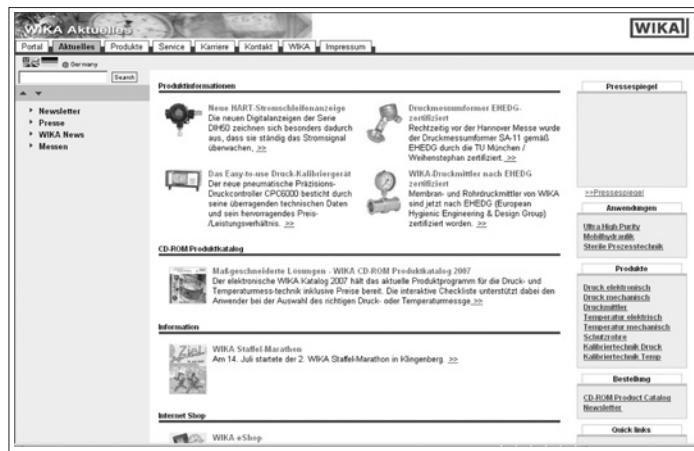
Abb. Druckmessumformer ECO-1 für Schiffbauindustrie und Off-Shore mit Zulassung Germanischer Lloyd siehe Datenblatt PE 81.18



Abb. Druckmessumformer MH-2 in Dünnschicht-Technologie für die Mobilhydraulik siehe Datenblatt PE 81.37

## Weitere Informationen

Weitere technische Informationen finden Sie auf unserer Internetseite unter [www.wika.de](http://www.wika.de)



Änderungen und den Austausch von Werkstoffen behalten wir uns vor.  
Die beschriebenen Geräte entsprechen in ihren Konstruktionen, Maßen und Werkstoffen dem derzeitigen Stand der Technik.



**WIKAL Alexander Wiegand GmbH & Co. KG**  
Alexander-Wiegand-Straße 30  
63911 Klingenberg/Germany  
Tel. +49 / (0) 9372/132-0  
Fax +49 / (0) 9372/132-406  
E-mail [info@wika.de](mailto:info@wika.de)  
[www.wika.de](http://www.wika.de)