

Термометр сопротивления поверхностного монтажа на трубе, с фиксацией Модель TR57-M, миниатюрная конструкция

WIKА типовой лист TE 60.57

Применение

- Санитарные применения
- Пищевая промышленность и производство напитков
- Био- и фармацевтическая промышленность, производство активных компонентов

Особенности

- Без врезки в трубопровод
- Миниатюрная конструкция для экономии места
- Быстроразъемные электрические соединения, используется разъемное соединение M12 x 1
- Съемная термометрическая вставка с возможностью калибровки



Термометр сопротивления поверхностного монтажа на трубе, модель TR57-M

Описание

Термометры сопротивления поверхностного монтажа на трубе серии TR57-M используются для измерения температуры трубопроводов без необходимости врезки.

Данные термометры сопротивления можно установить на существующий трубопровод в любое время, не прерывая и не вмешиваясь в технологический процесс. Термометры сопротивления можно использовать в диапазоне температур от -20 ... +150 °C.

Крепление термометрической вставки к трубопроводу осуществляется через переходник. Термометрическая вставка подпружинивается, и наконечник сенсора изолируется от температуры окружающей среды силиконовой прокладкой трубного переходника.

Термометрическую вставку можно снять для калибровки.

Все электрические элементы защищены от проникновения влаги (IP67).

Термометр сопротивления может иметь как необработанный выходной сигнал сенсора, так и сигнал со встроенного преобразователя.

Благодаря миниатюрной конструкции данный термометр сопротивления предназначен специально для работы в применениях с ограниченным местом для монтажа.

Технологические присоединения, сенсор и метод подключения для соответствующего применения можно выбрать, пользуясь информацией для заказа. Электрические соединения выполняются с помощью круглого соединителя M12 x 1.

Технические характеристики

Термометр с преобразователем и выходным сигналом 4 ... 20 мА	
Диапазон температур измеряемой среды	Стандартный: -20 ... +100 °C (-4 ... +212 °F), макс. 150 °C (302 °F) в течение 30 мин ¹⁾ Расширенный: -20 ... +150 °C (-4 ... +302 °F) ¹⁾ , только с преобразователем с диапазоном измерения 0 ... 150 °C
Метод подключения	3-проводная схема
Точность измерения	2,5 % от значения полной шкалы ²⁾
Точность измерения всего термометра при использовании термопасты	1,0 % от значения полной шкалы ²⁾
Диапазон измерения преобразователя	<ul style="list-style-type: none"> ■ -10 ... +50 °C ■ 0 ... 100 °C ■ 0 ... 150 °C Фиксированный диапазон измерения.
Аналоговый выход	4 ... 20 мА, 2-проводная схема
Напряжение питания U _B	10 ... 30 В пост. тока
Время срабатывания	t ₉₀ = 10 с ²⁾ (приблизительно)
Задержка включения, электрическая	Макс. 1 с (время до момента получения первого измеренного значения)
Значение тонового сигнала при ошибке	Верхняя граница шкалы, прибл. 22 мА
Нагрузка R _D	R _D ≤ (U _B - 10 В) / 23 мА при R _D в Ом _A и U _B в вольтах
Электрическое соединение	M12 x 1 круглый соединитель (4-штырьковый)
Вход источника питания	Защита от обратной полярности
Электромагнитная совместимость (ЭМС)	EN 61326 излучение (группа 1, класс В) и помехоустойчивость (промышленное применение) ³⁾

Термометры с непосредственным выходным сигналом сенсора Pt100	
Диапазон температур измеряемой среды	-20 ... +150 °C (-4 ... +302 °F)
Измерительный элемент	Pt100 (измерительный ток макс. 10 мА, 0,3 ... 1 мА, рекомендованное значение)
Температура соединителя	Макс. 85 °C (185 °F)
Метод подключения	3-проводная схема ³⁾
Значение допуска измерительного элемента в соответствии с IEC 60751	Класс A ²⁾
Время срабатывания	t ₉₀ = 10 с ²⁾ (приблизительно)
Электрические соединения	M12 x 1 круглый соединитель (4-штырьковый)

Для получения более подробной информации о технических характеристиках сенсоров Pt обратитесь к техническому бюллетеню IN 00.17 на www.wika.com.

Параметры окружающей среды	
Диапазон температур окружающей среды/хранения	Без преобразователя: -20 ... +85 °C (-4 ... +185 °F) С преобразователем: -20 ... +60 °C (-4 ... +140 °F)
Максимальная допустимая влажность в соответствии с IEC 60068-2-30, вар. 2	70 % относительной влажности ⁴⁾
Пылевлагозащита	IP67 в соответствии с IEC/EN 60529

Для получения более подробной информации о технических характеристиках сенсоров Pt обратитесь к техническому бюллетеню IN 00.17 на www.wika.com.

Показания в % относительно шкалы измерения

1) Температурный преобразователь должен быть защищен от воздействия температуры свыше 60 °C (140 °F).

2) Результаты измерения зависят от конкретного способа монтажа.

Рекомендации для достижения высокой точности измерений.

■ Чем больше поперечное сечение трубы, тем больше поверхность контакта между датчиком и поверхностью трубы.

■ Чем тоньше стенка трубы, тем лучше тепловое соединение между датчиком и средой.

■ Чем выше скорость потока, тем лучше теплообмен между рабочей средой и окружающей средой на поверхности трубы.

3) Используйте термометры сопротивления с экранированным кабелем. В случае если линия длиннее 30 м или выходит за пределы здания, заземлите экран по крайней мере с одного конца. Прибор можно эксплуатировать только заземленным.

4) Только с установленным круглым соединителем M12 или при хранении с установленной защитной крышкой M12.

Измерительная вставка

Пружина	Нержавеющая сталь 1.4310
Вставка зонда	ПЭЭК
Наконечник сенсора	Серебро 935
Круглый соединитель M12	Полиамид/контакты с золотым покрытием
Масса	20 г

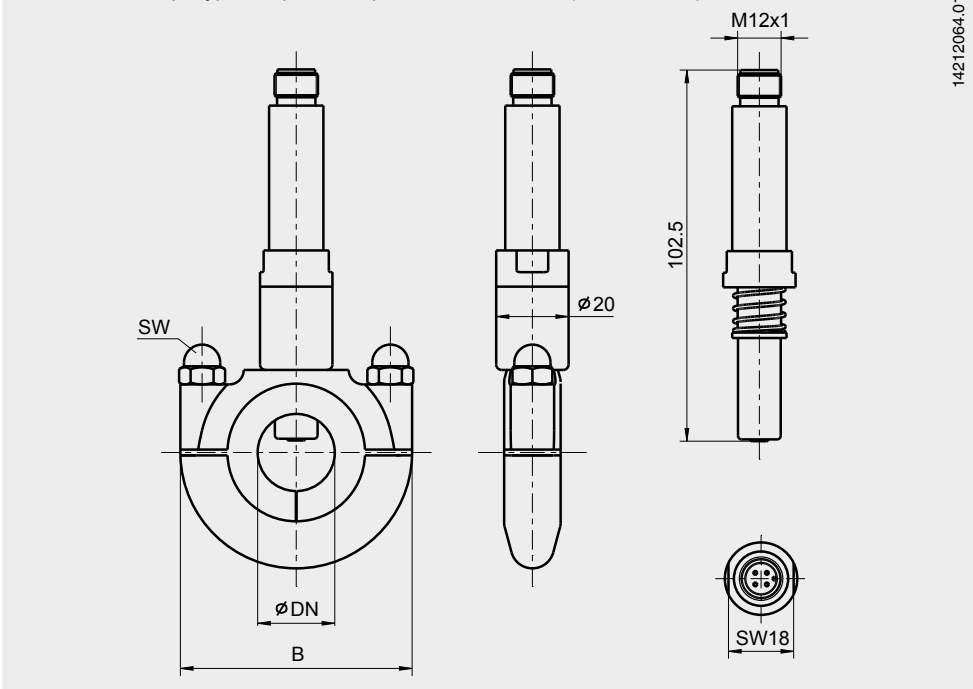
Технологическое присоединение

Переходник трубы	Нержавеющая сталь 1.4405
Масса	
■ Размер 1	120 г
■ Размер 2	170 г
■ Размер 3	395 г
■ Размер 4a, 4b	955 г
Норпус	Нержавеющая сталь 1.4305
Вставка переходника	Силикон НТВ/ПТФЭ

Размеры в мм

С преобразователем

Диапазон температур измеряемой среды -20 ... +150 °C (-4 ... +302 °F)

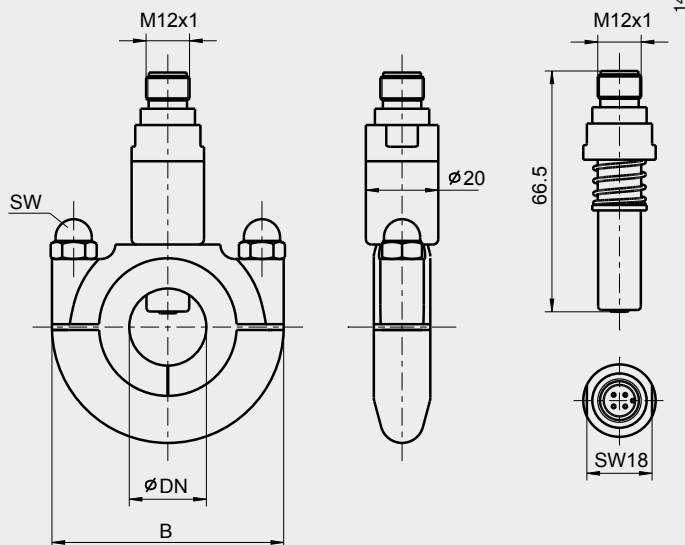


С преобразователем

Диапазон температур измеряемой среды -20 ... +100 °C (-4 ... +212 °F), макс. 150 °C (302 °F)
в течение 30 мин

Без преобразователя

Диапазон температур измеряемой среды -20 ... +150 °C (-4 ... +302 °F)



Трубные переходники в зависимости от диаметра трубы

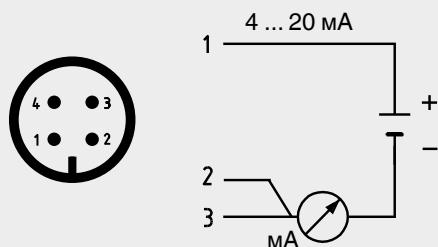
Обозначение переходника	Наружный диаметр трубы в мм	Номинальный диаметр трубы в мм/дюймах	Стандарт	Размеры в мм	
				B	SW
120	12,0	DN 10	EN 10357 серия B	51	11
130	13,0	DN 10	EN 10357 серия A	51	11
130	12,7	1/2"	DIN 11866 ряд C / ASME BPE	51	11
135	13,5	DN 8	DIN 11866 ряд B (ISO 1127)	51	11
172	17,2	DN 10	DIN 11866 ряд B (ISO 1127)	51	11
180	18,0	DN 15	EN 10357 серия B	51	11
190	19,0	DN 15	EN 10357 серия A	51	11
190	19,0	3/4"	DIN 11866 ряд C / ASME BPE	51	11
213	21,3	DN 15	DIN 11866 ряд B	64	11
230	23,0	DN 20	EN 10357 серия A	64	11
254	25,4	1"	DIN 11866 ряд C / ASME BPE	64	11
269	26,9	DN 20	DIN 11866 ряд B	64	11
280	28,0	DN 25	EN 10357 серия B	64	11
290	29,0	DN 25	EN 10357 серия A	64	11
337	33,7	DN 25	DIN 11866 ряд B	64	11
337	34,0	DN 32	EN 10357 серия B	64	11
350	35,0	DN 32	EN 10357 серия A	64	11
381	38,1	1 1/2"	DIN 11866 ряд C / ASME BPE	92	14
400	40,0	DN 40	EN 10357 серия B	92	14
410	41,0	DN 40	EN 10357 серия A	92	14
424	42,4	DN 32	DIN 11866 ряд B	92	14
483	48,3	DN 40	DIN 11866 ряд B	92	14
508	50,8	2"	DIN 11866 ряд C / ASME BPE	92	14
520	52,0	DN 50	EN 10357 серия B	92	14
530	53,0	DN 50	EN 10357 серия A	92	14
603	60,3	DN 50	DIN 11866 ряд B	133	14
635	63,5	2 1/2"	DIN 11866 ряд C / ASME BPE	133	14
700	70,0	DN 65	EN 10357 серия A	133	14
761	76,1	DN 65	DIN 11866 ряд B	133	14
761	76,2	3"	DIN 11866 ряд C / ASME BPE	133	14
850	85,0	DN 80	EN 10357 серия A	133	14
889	88,9	DN 80	DIN 11866 ряд B	133	14

Дополнительное оборудование

Модель	Особенности	Код заказа	
Соединительный кабель M12	Гнездо кабельного разъема прямое, 4-контактное, пылевлагозащита IP67 ■ Диапазон температур -20 ... +80 °C	Длина кабеля 2 м	14086880
		Длина кабеля 5 м	14086883
	Гнездо кабельного разъема прямое, 4-контактное, пылевлагозащита IP69K, асептическое исполнение ■ Диапазон температур -40 ... +80 °C	Длина кабеля 3 м	14137167
		Длина кабеля 5 м	14137168
	Угловое гнездо, 4-контактное, пылевлагозащита IP67 ■ Диапазон температур -20 ... +80 °C	Длина кабеля 2 м	14086889
		Длина кабеля 5 м	14086891
	Угловое гнездо, 4-контактное, пылевлагозащита IP69K, асептическое исполнение ■ Диапазон температур -40 ... +80 °C	Длина кабеля 3 м	14137169
		Длина кабеля 5 м	14137170

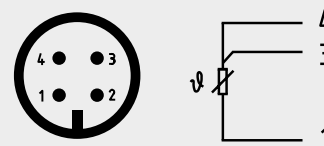
Электрические соединения

Выходной сигнал 4 ... 20 мА
M12 x 1 круглый соединитель (4-штырьковый)



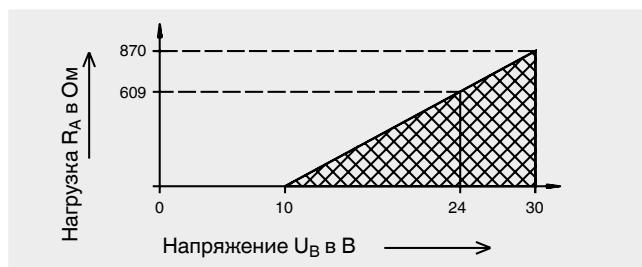
Контакт	Сигнал	Описание
1	L+	10 ... 30 В
2	L-	0 В
3	L-	0 В
4	C	не используется

Выходной сигнал сенсора Pt100
M12 x 1 круглый соединитель (4-штырьковый)




Нагрузочная диаграмма

Допустимая нагрузка зависит от напряжения питания контура.



Нормативные документы

Логотип	Описание	Страна
	Сертификат соответствия ЕУ <ul style="list-style-type: none">■ Директива по электромагнитной совместимости¹⁾ EN 61326 излучение (группа 1, класс В) и помехоустойчивость (промышленное применение)■ Соответствие RoHS	Европейский союз

1) Только для встроенного преобразователя

Информация о нормативных документах и сертификатах приведена на веб-сайте.

Информация для заказа

Модель / Выходной сигнал (Pt100 или 4 ... 20 мА) / Диапазон измерения / Наружный диаметр трубы / Сертификаты /
Дополнительное оборудование

© 08/2017 WIKA Alexander Wiegand SE & Co. KГ, все права защищены.
Технические характеристики, указанные в данном документе, были актуальны на момент его публикации.
Компания оставляет за собой право вносить изменения в технические характеристики и материалы своей продукции.



АО «ВИКА МЕРА»
127015, Россия, г. Москва,
ул. Вятская, д. 27, стр. 17
Тел.: +7 (495) 648-01-80
Факс: +7 (495) 648-01-81
info@wika.ru · www.wika.ru