

Защитная гильза с фланцем (составная) Танталовая крышка, либо компоненты, контактирующие с измеряемой средой, выполнены из специальных материалов Модель TW40 (исполнение TW40-E, TW40-D)

WIKA типовой лист TW 95.41

Применение

- Химическая промышленность, технологические процессы, производство оборудования
- Для удовлетворения высоких требований химических процессов
- Для низких и средних нагрузок со стороны процесса

Особенности

- Оптимальное соотношение цена/качество
- Части, контактирующие с измеряемой средой, изготовлены из специальных материалов
- Части, не контактирующие с измеряемой средой (фланец, элементы присоединений), из нержавеющей стали
- Модель TW40-D: гильза сварена из нескольких частей
- Модель TW40-E: съемная танталовая крышка

Описание

Каждая защитная гильза является важным элементом любой точки измерения температуры. Она служит для отделения измеряемой средой от окружающего пространства, защищая таким образом окружающую среду и персонал, а также сам температурный зонд от воздействия агрессивной, находящейся под высоким давлением и имеющей высокую скорость потока среды, благодаря чему имеется возможность замены термометра непосредственно в процессе эксплуатации.

Исходя из практически неограниченных возможностей применения, имеется большое количество различных вариантов конструкций и материалов. Важным критерием, которым конструктивно отличаются защитные гильзы, является тип технологического присоединения и основной метод производства. Различают резьбовые защитные гильзы, защитные гильзы под приварку, а также защитные гильзы с фланцевыми присоединениями. Кроме того, защитные гильзы могут быть составными и цельноточеными. Составные гильзы изготавливаются из полых трубки, один из концов которой закрыт



Рис. слева: Защитная гильза с танталовой крышкой, модель TW40-E

Рис. справа: Защитная гильза с уплотнительным диском, выполненным из специальных материалов, модель TW40-D

приварной заглушкой. Цельноточенные защитные гильзы изготавливаются из цельного металлического прутка. Фланцевые составные гильзы серии TW40 предназначены для использования с различными электронными и механическими термометрами WIKA.

Благодаря особенностям конструкции, соответствующей стандарту DIN 43772, данные защитные гильзы, выполненные из высокоустойчивых к коррозии материалов, подходят работы при низких и средних механических нагрузках со стороны технологического процесса в химической промышленности, технологических процессах и при производстве оборудования.

Стандартное исполнение

Материал частей защитной гильзы, контактирующих с измеряемой средой

Сплав Хастеллой С4 (2.4610), сплав Хастеллой С276 (2.4819), сплав Монель 400 (2.4360), титан сортамента 2 (3.7035)¹⁾, тантал

Диск фланца

В соответствии с EN 1092-1 с рабочей поверхностью формы В1

В соответствии с DIN 2527 с рабочей поверхностью формы С по DIN 2526

В соответствии с ASME В16.5 с рабочей поверхностью формы RF (гладкая рабочая поверхность с танталовым покрытием)

Номинальный размер

В соответствии с EN 1092-1, DN 25, DN 40, DN 50
DIN 2527:

В соответствии с ASME: 1", 1 ½", 2"

Номинальное давление

В соответствии с EN 1092-1, PN 16 ... 40

DIN 2527:

В соответствии с ASME: 150, 300, 600 фунтов

Присоединение к термометру

M24 x 1,5 поворотное или внутренняя резьба G ½, ½ NPT

Труба

Ø 13,7 x 2,2 мм

Диаметр отверстия

Ø 9,3 мм

Танталовая крышка, диаметр отверстия

12 x 0,4 мм для отверстия диаметром 7 мм

16 x 0,4 мм для отверстия диаметром 9 мм

13 x 0,4 мм для отверстия диаметром 6,1 мм

Погружная длина U₁

В соответствии со спецификацией заказчика

Общая длина L

Погружная длина U₁²⁾ + 80 мм

Макс. рабочая температура, рабочее давление

Зависит от

- Конструкции защитной гильзы
 - Размеров
 - Материала
 - Номинального давления фланца
- Условий технологического процесса
 - Расхода
 - Плотности среды

1) Фланец с элементами присоединения из титана сортамента 2 (3.7035) имеет конструкцию свободного фланца

2) Для вариантов с танталовой крышкой погружная длина U₁ будет больше на 3 мм

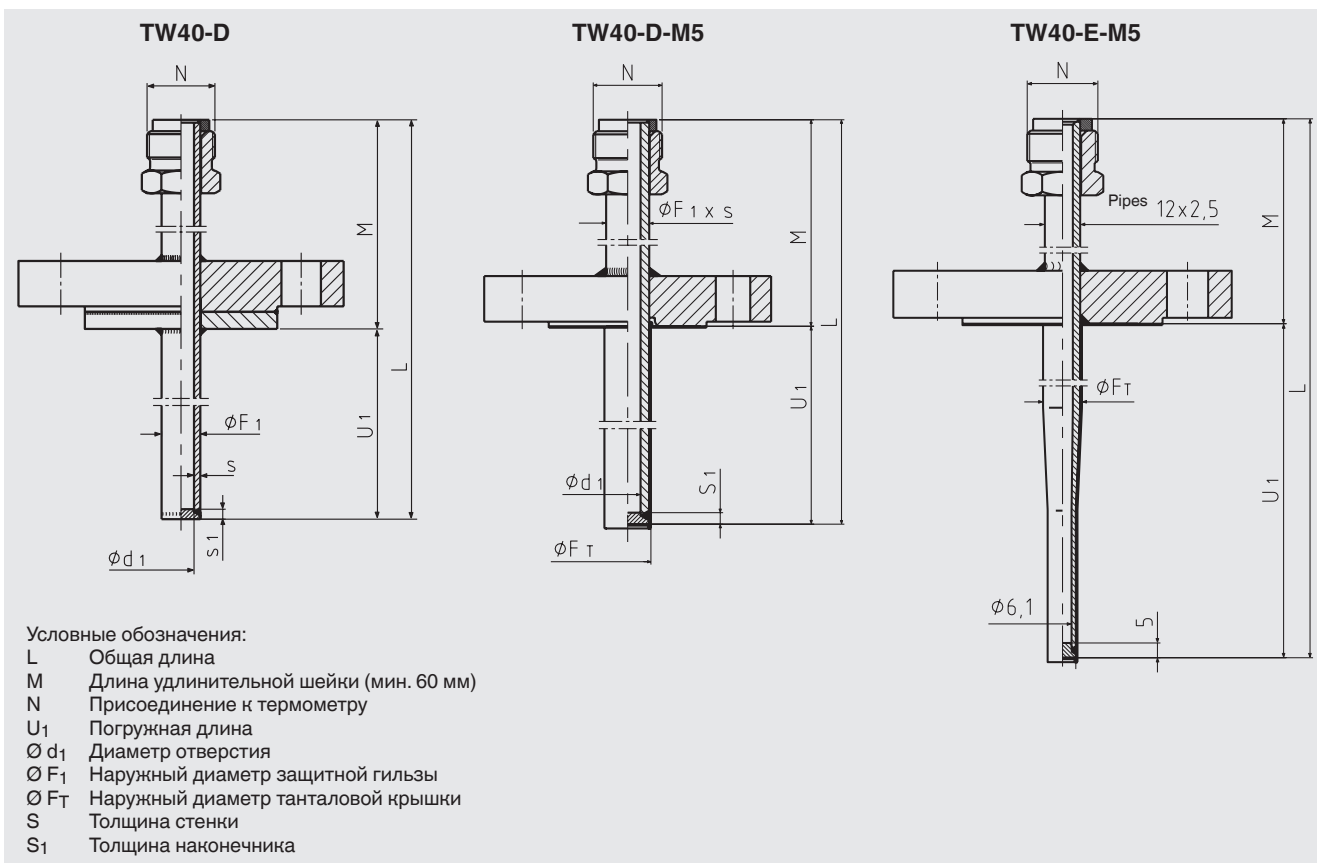
Опции

- Другие размеры и материалы
- Внутренняя резьба
- Сертификаты качества

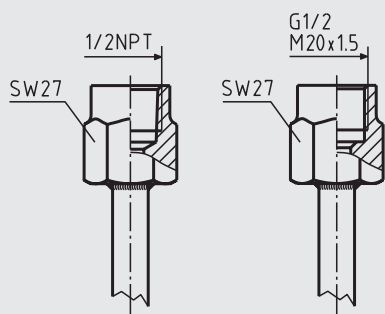
Для получения более подробной информации см.

Техническую информацию IN 00.15 "Расчет прочности защитных гильз".

Размеры, мм



Опция: внутренняя резьба



11319615.01

Модель TW40-D

Размеры, мм					Масса, кг	
					Фланец DN 25	PN 16 ... 40
N	Ø F ₁	S	S ₁	M	U ₁ = 100 мм	U ₁ = 500 мм
M24 x 1,5	13,7	2,2	3,5	80	1,50	1,90
G ½	13,7	2,2	3,5	80	1,50	1,90
½ NPT	13,7	2,2	3,5	80	1,50	1,90

Дополнительная масса с другими фланцами		
DN 40	PN 16 ,, 40	+0,76 кг
DN 50	PN 16 ,, 40	+1,63 кг
1"	150 фунтов	-0,46 кг
	300 фунтов	+0,04 кг
	600 фунтов	+0,22 кг
1 ½"	150 фунтов	+0,22 кг
	300 фунтов	+1,34 кг
	600 фунтов	+1,85 кг

Модель TW40-D-M5 (тантал)

Размеры, мм					
N	Ø F _T	Ø d ₁	Ø F ₁ x S	S ₁	M
M24 x 1,5	12 x 0,4	7	11 x 2	2,5	80
	16 x 0,4	9	15 x 3	3,5	80
	13 x 0,4	6,1	12 x 2,5	5	82

Подходящая длина штока (механические термометры)

Тип присоединения	Длина штока l ₁
S, 3, 4 или 5	l ₁ = L - 10 мм [0,4 дюйма] или l ₁ = U ₁ + M - 10 мм [0,4 дюйма]
2	l ₁ = L - 30 мм [1,2 дюйма] или l ₁ = U ₁ + M - 30 мм [1,2 дюйма]

Чистота обработки рабочей поверхности

Стандарт фланца		AARH в микродюймах	Ra в мкм	Rz в мкм
ASME B16.5	Чистовая обработка	125 ... 250	3,2 ... 6,3	-
	Шлифовка	< 125	< 3,2	-
EN 1092-1	Форма B1	-	3,2 ... 12,5	12,5 ... 50
	Форма B2	-	0,8 ... 3,2	3,2 ... 12,5
DIN 2527	Форма C	-	-	40 ... 160
	Форма E	-	-	< 16

Информация для заказа

Модель / Форма защитной гильзы / Размеры трубы / Номинальная ширина DN / Номинальное давление PN / Уплотняющая поверхность / Присоединение к термометру / Погружная длина U₁ / Общая длина L / Материал защитной гильзы / Сборка с термометром / Сертификаты / Опции

© 12/2007 WIKA Alexander Wiegand SE & Co. KG, все права защищены .
Спецификации, приведенные в данном документе, отражают техническое состояние изделия на момент публикации данного документа.
Возможны технические изменения характеристик и материалов.

